

Scanner le code QR pour en savoir plus sur cet article sur www.neuco.ch

K 7733444104

noir foncé ~ RAL 9005
LED 27 W 4400 lm-h 4000 K
Convertisseur commutable on/off



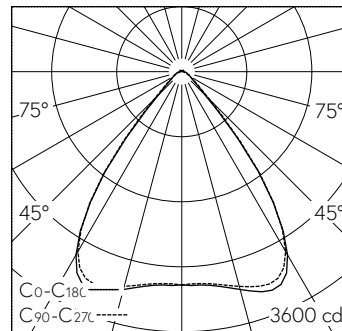
IP20

Projecteur flood avec sortie de lumière directe et répartition lumineuse vers le bas et extensive.
Indice de protection IP20
Classe de protection I.

OTB Optic direct, intensif/extensif.
Boîtier en tôle d'acier, poudrés noir (~RAL 9005).
Inclinable $\pm 60^\circ$.
Platine LED, arrangement LED en trois rangée, Optique lentille seule translucide en verre acrylique avec rayonnement latéral.
LED blanc neutre. CRI ≥ 80 .
Convertisseur on/off.
Adaptateur rail à 3 phases et adaptateur mécanique, noir.

Garantie 5 ans.

Sur demande, ce luminaire est également livrable dans 3000 K.



LED 4000 K 27 W 4400 lm-h / CIE Flux 86 96 99 98 100 / A71 selon DIN 5040

Caractéristiques techniques

Flux lumineux	4400 lm-h
Puissance de raccordement	27 W
Rendement lumineux	164 lm-h/W
Flux lumineux du module	-
Puissance du module	-
Précision des couleurs	-
Rendu des couleurs	CRI ≥ 80
Maintien du flux lumineux	L80/B10 à 50'000 h (25 °C)
Température de couleur	4000 K
Classe d'efficacité énergétique	-

Autres informations

Sortie de lumière	directe
Répartition lumineuse	vers le bas et extensive
Composante de lumière directe	98 %
Composante de lumière indirecte	2 %
Luminance BAP $\geq 65^\circ$	≤ 3000 cd/m ²
Évaluation de l'éblouissement UGR, longitudinal	18,1
Évaluation de l'éblouissement UGR, transversal	17,9
Tension de fonctionnement	50 Hz 230 V DC 0 Hz
Poids	2,2 kg

