

Scanner le code QR pour en savoir plus sur cet article sur www.neuco.ch

K 7733346600

blanc signalisation - RAL 9016
LED 20 W 3300 lm-h 4000 K
Convertisseur DALI pilotable



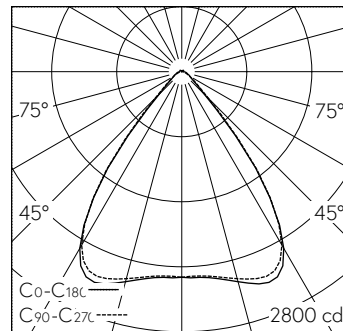
IP20

Projecteur flood avec sortie de lumière directe et répartition lumineuse vers le bas et extensive.
Indice de protection IP20
Classe de protection I.

OTB Optic direct, intensif/extensif.
Boîtier en tôle d'acier, poudrés blanc trafic (-RAL 9016).
Inclinable $\pm 60^\circ$.
Platine LED, arrangement LED en trois rangée, Optique lentille seule translucide en verre acrylique avec rayonnement latéral.
LED blanc neutre. CRI ≥ 80 .
Convertisseur DALI.
Adaptateur rail à 3 phases et adaptateur mécanique, blanc.

Garantie 5 ans.

Sur demande, ce luminaire est également livrable dans 3000 K.



LED 4000 K 20 W 3300 lm-h / CIE Flux 86 96 99 98 100 / A71 selon DIN 5040

Caractéristiques techniques

Flux lumineux	3300 lm-h
Puissance de raccordement	20 W
Rendement lumineux	165 lm-h/W
Flux lumineux du module	-
Puissance du module	-
Précision des couleurs	-
Rendu des couleurs	CRI ≥ 80
Maintien du flux lumineux	L80/B10 à 50'000 h (25 °C)
Température de couleur	4000 K
Classe d'efficacité énergétique	-

Autres informations

Sortie de lumière	directe
Répartition lumineuse	vers le bas et extensive
Composante de lumière directe	98 %
Composante de lumière indirecte	2 %
Luminance BAP $\geq 65^\circ$	≤ 3000 cd/m ²
Évaluation de l'éblouissement UGR, longitudinal	18,1
Évaluation de l'éblouissement UGR, transversal	17,9
Tension de fonctionnement	50 Hz 230 V DC 0 Hz
Poids	1,6 kg

