

Scanner le code QR pour en savoir plus sur cet article sur [www.neuco.ch](http://www.neuco.ch)

**K 7733344106**  
aluminium blanc ~ RAL 9006  
LED 20 W 3300 lm-h 4000 K  
Convertisseur commutable on/off

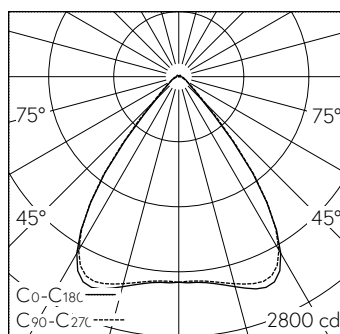


Projecteur flood avec sortie de lumière directe et répartition lumineuse vers le bas et extensive.  
Indice de protection IP20  
Classe de protection I.

OTB Optic direct, intensif/extensif.  
Boîtier en tôle d'acier, poudrés blanc aluminium (~RAL 9006).  
Inclinable  $\pm 60^\circ$ .  
Platine LED, arrangement LED en trois rangée, Optique lentille seule translucide en verre acrylique avec rayonnement latéral.  
LED blanc neutre. CRI  $\geq 80$ .  
Convertisseur on/off.  
Adaptateur rail à 3 phases et adaptateur mécanique, noir.

Garantie 5 ans.

Sur demande, ce luminaire est également livrable dans 3000 K.



LED 4000 K 20 W 3300 lm-h / CIE Flux 86 96 99 98 100 / A71 selon DIN 5040

**Caractéristiques techniques**

Flux lumineux	3300 lm-h
Puissance de raccordement	20 W
Rendement lumineux	165 lm-h/W
Flux lumineux du module	-
Puissance du module	-
Précision des couleurs	-
Rendu des couleurs	CRI $\geq 80$
Maintien du flux lumineux	L80/B10 à 50'000 h (25 °C)
Température de couleur	4000 K
Classe d'efficacité énergétique	-

**Autres informations**

Sortie de lumière	directe
Répartition lumineuse	vers le bas et extensive
Composante de lumière directe	98 %
Composante de lumière indirecte	2 %
Luminance BAP $\geq 65^\circ$	$\leq 3000 \text{ cd/m}^2$
Évaluation de l'éblouissement UGR, longitudinal	18,1
Évaluation de l'éblouissement UGR, transversal	17,9
Tension de fonctionnement	50 Hz 230 V DC 0 Hz
Poids	1,6 kg

