

Scanner le code QR pour en savoir plus sur cet article sur www.neuco.ch

K 7717544100
blanc signalisation ~ RAL 9016
LED 39 W 5700 lm-h 4000 K
Convertisseur commutable on/off

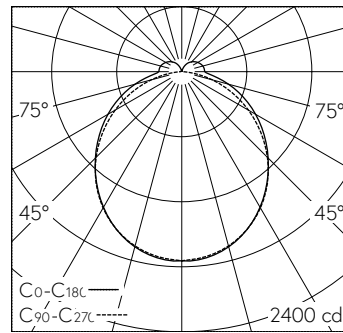


Plafonnier apparent avec sortie de lumière directe/indirecte et répartition lumineuse extensive.
Indice de protection IP20
Classe de protection I.

Rayonnement direct 90% Boîtier en tôle d'acier, poudrés blanc trafic (~RAL 9016).
Pièces d'extrémités démontable.
Platine LED, arrangement LED en trois rangée, Individual Lens Optic verre acrylique, en montage en bandeau l'optique est continue.
LED blanc neutre. CRI≥80.
Convertisseur on/off.
Bornier de raccordement rapide à 3 pôles, 2,5².

Garantie 5 ans.

Sur demande, ce luminaire est également livrable dans 3000 K.



LED 4000 K 39 W 5700 lm-h / CIE Flux 46 76 93 90 100 / A41 selon DIN 5040

Caractéristiques techniques

Flux lumineux	5700 lm-h
Puissance de raccordement	39 W
Rendement lumineux	146 lm-h/W
Flux lumineux du module	-
Puissance du module	-
Précision des couleurs	-
Rendu des couleurs	CRI ≥ 80
Maintien du flux lumineux	L80/B10 à 50'000 h (25 °C)
Température de couleur	4000 K
Classe d'efficacité énergétique	A++

Autres informations

Sortie de lumière	directe/indirecte
Répartition lumineuse	extensive
Composante de lumière directe	90 %
Composante de lumière indirecte	10 %
Évaluation de l'éblouissement UGR, longitudinal	24,9
Évaluation de l'éblouissement UGR, transversal	25,5
Tension de fonctionnement	50 Hz 230 V DC 0 Hz
Poids	2,7 kg
Accessoires	Des accessoires séparés sont disponibles pour ce luminaire. Contactez-nous si vous avez besoin de conseils.

