

Scanner le code QR pour en savoir plus sur cet article sur [www.neuco.ch](http://www.neuco.ch)

**K 7713446600**

blanc signalisation ~ RAL 9016  
LED 31 W 4600 lm-h 4000 K  
Convertisseur DALI pilotable



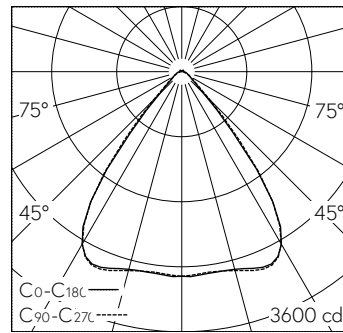
**IP20**

Plafonnier apparent avec sortie de lumière directe et répartition lumineuse vers le bas et extensive.  
Indice de protection IP20  
Classe de protection I.

Boîtier en tôle d'acier, poudrés blanc trafic (~RAL 9016).  
Pièces d'extrémités démontable.  
Platine LED, arrangement LED en trois rangée, Individual Lens Optic verre acrylique, en montage en bandeau l'optique est continue.  
LED blanc neutre. CRI≥80.  
Convertisseur DALI.  
Bornier de raccordement rapide à 5 pôles, 2,5<sup>2</sup>.

Garantie 5 ans.

Sur demande, ce luminaire est également livrable dans 3000 K.



LED 4000 K 31 W 4600 lm-h / CIE Flux 85 96 99 98 100 / A71 selon DIN 5040

**Caractéristiques techniques**

Flux lumineux	4600 lm-h
Puissance de raccordement	31 W
Rendement lumineux	148 lm-h/W
Flux lumineux du module	-
Puissance du module	-
Précision des couleurs	-
Rendu des couleurs	CRI ≥ 80
Maintien du flux lumineux	L80/B10 à 50'000 h (25 °C)
Température de couleur	4000 K
Classe d'efficacité énergétique	A++

**Autres informations**

Sortie de lumière	directe
Répartition lumineuse	vers le bas et extensive
Composante de lumière directe	98 %
Composante de lumière indirecte	2 %
Luminance BAP ≥ 65 °	≤ 3000 cd/m <sup>2</sup>
Évaluation de l'éblouissement UGR, longitudinal	18,1
Évaluation de l'éblouissement UGR, transversal	17,8
Tension de fonctionnement	50 Hz 230 V DC 0 Hz
Poids	2,1 kg
Accessoires	Des accessoires séparés sont disponibles pour ce luminaire. Contactez-nous si vous avez besoin de conseils.

