

Scanner le code QR pour en savoir plus sur cet article sur www.neuco.ch

K 7322146680
LED 17 W 1800 lm-h 4000 K
Convertisseur DALI pilotable



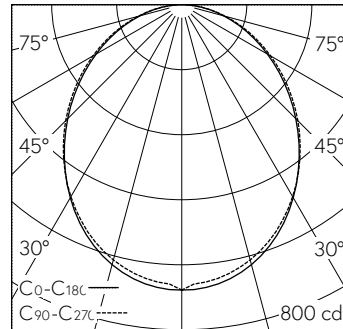
 **IP20**

Luminaire encastrable avec sortie de lumière directe et répartition lumineuse symétrique.
Indice de protection IP20
Classe de protection I.

Boîtier en tôle d'acier, blanc trafic (~RAL 9016).
Destiné les plafonds à profils en T apparents, 625x625.
Bloc support LED profilé en aluminium, éloxé naturel.
LED blanc neutre. CRI≥80.
Convertisseur DALI externe, câblé fixe.
Diffusion lumineuse par profil acrylique blanc-opale.
Bornier de raccordement rapide à 5 pôles 2,5².

Garantie 5 ans.

Sur demande, ce luminaire est également livrable dans 3000 K.



h [m]	C0-C180 D [m] 98°	C90-C270 D [m] 100° E (0°)	
1	2.30	2.38	702
2	4.60	4.77	176
3	6.90	7.15	78
4	9.20	9.53	44
5	11.50	11.92	28

LED 4000 K 17 W 1800 lm-h 98°/100° / CIE Flux 50 80 95 100 100 / A40 selon DIN ...

Caractéristiques techniques

Flux lumineux	1800 lm-h
Puissance de raccordement	17 W
Rendement lumineux	109 lm-h/W
Flux lumineux du module	-
Puissance du module	-
Précision des couleurs	-
Rendu des couleurs	CRI ≥ 80
Maintien du flux lumineux	L80/B10 à 50'000 h (25 °C)
Température de couleur	4000 K
Classe d'efficacité énergétique	A++

Autres informations

Sortie de lumière	directe
Répartition lumineuse	symétrique
Évaluation de l'éblouissement UGR, longitudinal	28,2
Évaluation de l'éblouissement UGR, transversal	28
Tension de fonctionnement	230 V AC 50 Hz
Poids	1,5 kg

