

Scanner le code QR pour en savoir plus sur cet article sur [www.neuco.ch](http://www.neuco.ch)

**K 7314144196**  
aluminium blanc ~ RAL 9006  
LED 26 W 3100 lm-h 4000 K  
Convertisseur commutable on/off

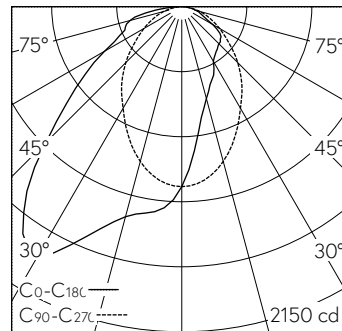


Plafonnier à encastrer avec sortie de lumière directe et répartition lumineuse asymétrique.  
Indice de protection IP20  
Classe de protection I.

Boîtier en tôle d'acier.  
Tôle à bordure plane (7mm), blanc aluminium (~RAL 9006).  
Destiné aux plafonds à découpe.  
Bloc support LED profilé en aluminium, éloxé naturel.  
LED blanc neutre. CRI≥80.  
Convertisseur on/off.  
Diffusion lumineuse par lentille de Fresnel en PMMA.  
Bornier de raccordement rapide à 3 pôles 2,5².

Garantie 5 ans.

Sur demande, ce luminaire est également livrable dans 3000 K.



LED 4000 K 26 W 3100 lm-h / CIE Flux 51 81 95 100 100 / A40 selon DIN 5040

**Caractéristiques techniques**

Flux lumineux	3100 lm-h
Puissance de raccordement	26 W
Rendement lumineux	118 lm-h/W
Flux lumineux du module	-
Puissance du module	-
Précision des couleurs	-
Rendu des couleurs	CRI ≥ 80
Maintien du flux lumineux	L80/B10 à 50'000 h (25 °C)
Température de couleur	4000 K
Classe d'efficacité énergétique	A++

**Autres informations**

Sortie de lumière	directe
Répartition lumineuse	asymétrique
Évaluation de l'éblouissement UGR, longitudinal	26
Évaluation de l'éblouissement UGR, transversal	23,5
Tension de fonctionnement	230 V AC 50 Hz
Poids	3,8 kg
Accessoires	Des accessoires séparés sont disponibles pour ce luminaire. Contactez-nous si vous avez besoin de conseils.

