

Scanner le code QR pour en savoir plus sur cet article sur [www.neuco.ch](http://www.neuco.ch)

**K 5444144180**

Incolore  
LED 221 W 25000 lm-h 4000 K  
Convertisseur commutable on/off



**IP20**

Suspension avec sortie de lumière directe/indirecte.  
Indice de protection IP20  
Classe de protection I.

Rayonnement direct 64%.  
Profil aluminium éloxé naturel.  
Pièces d'extrémités en tôle d'acier, blanc aluminium.

Direct-/Indirect Ecran en diffuseur acrylique satinée, blanc-opale.  
LED blanc neutre. CRI≥80.  
Convertisseur on/off.

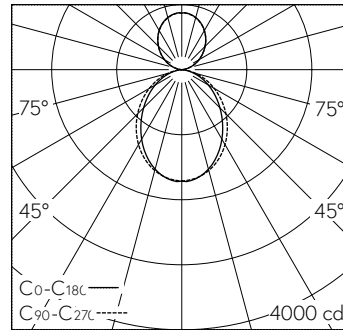
Suspensions à câble acier avec fixation rapide réglable en hauteur, L2000.

Cordon transparent 3x 0.75<sup>2</sup>.  
Cache piton en matière synthétique Ø70, blanc.

Bornier de raccordement rapide à 3 pôles, 2.5<sup>2</sup>.

Garantie 5 ans.

Sur demande, ce luminaire est également livrable dans 3000 K, en blanc signalisation (~ RAL 9016) resp. en noir foncé (~ RAL 9005).



LED 4000 K 221 W 25000 lm-h / CIE Flux 53 83 97 64 100 / B43 selon DIN 5040

**Caractéristiques techniques**

Flux lumineux	25000 lm-h
Puissance de raccordement	221 W
Rendement lumineux	113 lm-h/W
Flux lumineux du module	-
Puissance du module	-
Précision des couleurs	-
Rendu des couleurs	CRI ≥ 80
Maintien du flux lumineux	L80/B10 à 50'000 h (25 °C)
Température de couleur	4000 K
Classe d'efficacité énergétique	-

**Autres informations**

Sortie de lumière	directe/indirecte
Température de couleur	4000 K ( )
Rendu des couleurs	CRI ≥ 80 ( )
Composante de lumière directe	64 %
Composante de lumière indirecte	36 %
Évaluation de l'éblouissement UGR, longitudinal	23
Évaluation de l'éblouissement UGR, transversal	21,8
Tension de fonctionnement	230 V AC 50 Hz
Poids	19 kg

