

Scanner le code QR pour en savoir plus sur cet article sur www.neuco.ch

K 5434146680
aluminium blanc ~ RAL 9006

Lumière directe
LED 4000 K
Convertisseur DALI pilotable

Lumière indirecte
LED 4000 K
Convertisseur DALI pilotable

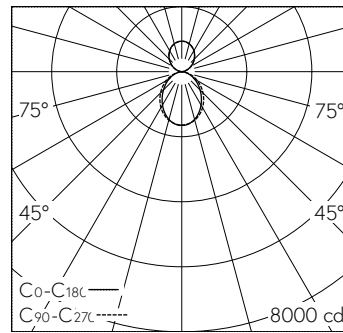


Suspension avec sortie de lumière directe/indirecte.
Indice de protection IP20
Classe de protection I.

avec lumière directe (64%)/indirecte (36%), flux modulable par commutation.
Profil aluminium éloxé naturel.
Pièces d'extrémités en tôle d'acier, blanc aluminium.
Direct-/Indirect Ecran en diffuseur acrylique satinée.
LED blanc neutre. CRI≥80.
Convertisseur DALI.
Suspensions à câble acier avec fixation rapide réglable en hauteur, L2000.
Cordon transparent 5x 0.75².
Cache piton en matière synthétique Ø70, blanc.
Bornier de raccordement rapide à 5 pôles, 2.5².

Garantie 5 ans.

Sur demande, ce luminaire est également livrable dans 3000 K, en blanc signalisation (~ RAL 9016) resp. en noir foncé (~ RAL 9005).



LED 4000 K 55 W 6200 lm-h / CIE Flux 53 83 97 62 100 / B43 selon DIN 5040

Caractéristiques techniques

Flux lumineux	6200 lm-h
Puissance de raccordement	55 W
Rendement lumineux	112 lm-h/W
Flux lumineux du module	-
Puissance du module	-
Précision des couleurs	-
Rendu des couleurs	CRI ≥ 80
Maintien du flux lumineux	L80/B10 à 50'000 h (25 °C)
Température de couleur	4000 K
Classe d'efficacité énergétique	A++

Autres informations

Sortie de lumière	directe/indirecte
Température de couleur	4000 K (lumière directe) 4000 K (lumière indirecte)
Rendu des couleurs	CRI ≥ 80 (lumière directe) CRI ≥ 80 (lumière indirecte)
Évaluation de l'éblouissement UGR, longitudinal	23,3
Évaluation de l'éblouissement UGR, transversal	22
Tension de fonctionnement	230 V AC 50 Hz
Poids	4,7 kg

