

Scanner le code QR pour en savoir plus sur cet article sur [www.neuco.ch](http://www.neuco.ch)

**K 5430144150**  
aluminium blanc ~ RAL 9006  
LED 74 W 8600 lm-h 4000 K  
Convertisseur commutable on/off

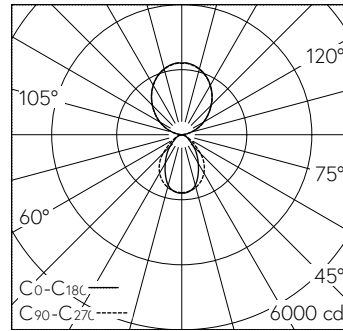


Suspension avec sortie de lumière directe/indirecte.  
Indice de protection IP20  
Classe de protection I.

Rayonnement indirect 65%.  
Profil aluminium éloxé naturel.  
Pièces d'extrémités en tôle d'acier, blanc aluminium.  
Direct: Plaque microprismatique avec défilement.  
Indirect: Diffuseur acrylique, blanc-opale satiné.  
LED blanc neutre. CRI≥80.  
Convertisseur on/off.  
Suspensions à câble acier avec fixation rapide réglable en hauteur, L2000.  
Cordon transparent 3x 0.75<sup>2</sup>.  
Cache piton en matière synthétique Ø70, blanc.  
Bornier de raccordement rapide à 3 pôles, 2.5<sup>2</sup>.

Garantie 5 ans.

Sur demande, ce luminaire est également livrable dans 3000 K, en blanc signalisation (~ RAL 9016) resp. en noir foncé (~ RAL 9005).



LED 4000 K 74 W 8600 lm-h / CIE Flux 67 91 98 35 100 / D63 selon DIN 5040

**Caractéristiques techniques**

Flux lumineux	8600 lm-h
Puissance de raccordement	74 W
Rendement lumineux	116 lm-h/W
Flux lumineux du module	-
Puissance du module	-
Précision des couleurs	-
Rendu des couleurs	CRI ≥ 80
Maintien du flux lumineux	L80/B10 à 50'000 h (25 °C)
Température de couleur	4000 K
Classe d'efficacité énergétique	A++

**Autres informations**

Sortie de lumière	directe/indirecte
Température de couleur	4000 K ( )
Rendu des couleurs	CRI ≥ 80 ( )
Composante de lumière directe	64 %
Composante de lumière indirecte	36 %
Luminance BAP ≥ 65 °	≤ 3000 cd/m <sup>2</sup>
Évaluation de l'éblouissement UGR, longitudinal	12,9
Évaluation de l'éblouissement UGR, transversal	11,2
Tension de fonctionnement	230 V AC 50 Hz
Poids	10,7 kg

