

Scanner le code QR pour en savoir plus sur cet article sur [www.neuco.ch](http://www.neuco.ch)

**K 5354146650**  
aluminium blanc ~ RAL 9006  
LED 24 W 2900 lm-h 4000 K  
Convertisseur DALI pilotable

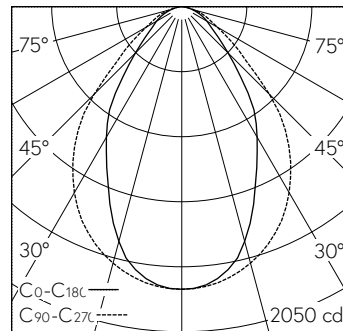


Suspension avec sortie de lumière directe.  
Indice de protection IP20  
Classe de protection I.

Boîtier en aluminium, éloxé naturel.  
Pièces d'extrémités en tôle d'acier, blanc aluminium.  
LED blanc neutre. CRI ≥ 80.  
Convertisseur DALI.  
Profilé en polycarbonate extrudé, translucide avec verre acrylique micro-prismatique insérer et réflecteurs blanc.  
Bornier de raccordement rapide, 5x 2,5².

Garantie 5 ans.

Sur demande, ce luminaire est également livrable dans 3000 K, en blanc signalisation (~ RAL 9016) resp. en noir foncé (~ RAL 9005).



h [m]	D [m] 64°	D [m] 86°	E (0°)
1	1.25	1.87	1782
2	2.50	3.73	446
3	3.75	5.60	198
4	5.00	7.46	111
5	6.25	9.33	71

LED 4000 K 24 W 2900 lm-h 64°/86° / CIE Flux 68 91 98 100 100 / A60 selon DIN 5...

**Caractéristiques techniques**

Flux lumineux	2900 lm-h
Puissance de raccordement	24 W
Rendement lumineux	123 lm-h/W
Flux lumineux du module	-
Puissance du module	-
Précision des couleurs	-
Rendu des couleurs	CRI ≥ 80
Maintien du flux lumineux	L80/B10 à 50'000 h (25 °C)
Température de couleur	4000 K
Classe d'efficacité énergétique	-

**Autres informations**

Sortie de lumière	directe
Évaluation de l'éblouissement UGR, longitudinal	21,7
Évaluation de l'éblouissement UGR, transversal	19,9
Tension de fonctionnement	230 V AC 50 Hz
Poids	4,2 kg
Accessoires	Des accessoires séparés sont disponibles pour ce luminaire. Contactez-nous si vous avez besoin de conseils.

