

Scanner le code QR pour en savoir plus sur cet article sur www.neuco.ch

K 5354144180
aluminium blanc ~ RAL 9006
LED 24 W 2500 lm-h 4000 K
Convertisseur commutable on/off



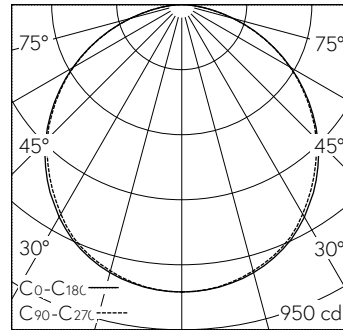
 **IP20**

Suspension avec sortie de lumière directe.
Indice de protection IP20
Classe de protection I.

Boîtier en aluminium, éloxé naturel.
Pièces d'extrémités en tôle d'acier, blanc aluminium.
LED blanc neutre. CRI>80.
Convertisseur on/off.
Profilé en polycarbonate extrudé, blanc-opale satinée et réflecteurs blanc.
Deux suspensions à câble acier, L2000, avec fixation rapide réglable en hauteur.
Cordon translucide 3x 0,75².
Cache piton en matière synthétique Ø70, blanc.
Bornier de raccordement rapide à 3 pôles, 2,5².

Garantie 5 ans.

Sur demande, ce luminaire est également livrable dans 3000 K, en blanc signalisation (~ RAL 9016) resp. en noir foncé (~ RAL 9005).



h [m]	C0-C180 D [m] 112°	C90-C270 D [m] 112°	E (0°)
1	2.97	2.97	839
2	5.93	5.93	210
3	8.90	8.90	93
4	11.86	11.86	52
5	14.83	14.83	34

LED 4000 K 24 W 2500 lm-h 112°/112° / CIE Flux 47 79 95 100 100 / A40 selon DIN ...

Caractéristiques techniques

Flux lumineux	2500 lm-h
Puissance de raccordement	24 W
Rendement lumineux	107 lm-h/W
Flux lumineux du module	-
Puissance du module	-
Précision des couleurs	-
Rendu des couleurs	CRI > 80
Maintien du flux lumineux	L80/B10 à 50'000 h (25 °C)
Température de couleur	4000 K
Classe d'efficacité énergétique	-

Autres informations

Sortie de lumière	directe
Évaluation de l'éblouissement UGR, longitudinal	25,3
Évaluation de l'éblouissement UGR, transversal	25,3
Tension de fonctionnement	230 V AC 50 Hz
Poids	4 kg
Accessoires	Des accessoires séparés sont disponibles pour ce luminaire. Contactez-nous si vous avez besoin de conseils.

