

Scanner le code QR pour en savoir plus sur cet article sur [www.neuco.ch](http://www.neuco.ch)

**K 5350144180**  
aluminium blanc ~ RAL 9006  
LED 59 W 6300 lm-h 4000 K  
Convertisseur commutable on/off

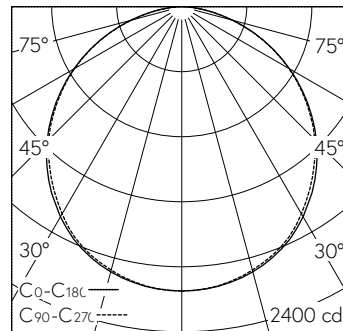


Suspension avec sortie de lumière directe.  
Indice de protection IP20  
Classe de protection I.

Boîtier en aluminium, éloxé naturel.  
Pièces d'extrémités en tôle d'acier, blanc aluminium.  
LED blanc neutre. CRI>80.  
Convertisseur on/off.  
Profilé en polycarbonate extrudé, blanc-opale satinée et réflecteurs blanc.  
Bornier de raccordement rapide, 3x 2,5².

Garantie 5 ans.

Sur demande, ce luminaire est également livrable dans 3000 K, en blanc signalisation (~ RAL 9016) resp. en noir foncé (~ RAL 9005).



h [m]	C0-C180 D [m] 112°	C90-C270 D [m] 112°	E (0°)
1	2.97	2.97	2098
2	5.93	5.93	525
3	8.90	8.90	233
4	11.86	11.86	131
5	14.83	14.83	84

LED 4000 K 59 W 6300 lm-h 112°/112° / CIE Flux 47 79 95 100 100 / A40 selon DIN ...

**Caractéristiques techniques**

Flux lumineux	6300 lm-h
Puissance de raccordement	59 W
Rendement lumineux	107 lm-h/W
Flux lumineux du module	-
Puissance du module	-
Précision des couleurs	-
Rendu des couleurs	CRI > 80
Maintien du flux lumineux	L80/B10 à 50'000 h (25 °C)
Température de couleur	4000 K
Classe d'efficacité énergétique	-

**Autres informations**

Sortie de lumière	directe
Évaluation de l'éblouissement UGR, longitudinal	24,9
Évaluation de l'éblouissement UGR, transversal	24,8
Tension de fonctionnement	230 V AC 50 Hz
Poids	10 kg
Accessoires	Des accessoires séparés sont disponibles pour ce luminaire. Contactez-nous si vous avez besoin de conseils.

