

Scanner le code QR pour en savoir plus sur cet article sur [www.neuco.ch](http://www.neuco.ch)

**K 5102024195**

Incolore  
LED 40 W 5400 lm-h 4000 K  
Convertisseur commutable on/off

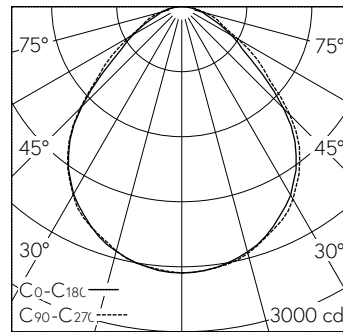


**IP20**

Plafonnier apparent et applique apparente avec sortie de lumière directe. Indice de protection IP20 Classe de protection I.

Boîtier en aluminium, éloxé naturel, assemblages d'angles à l'onglet. Fond miroité pour rendement maximum et plaque microprismatique haute efficacité pour défilement du système optique. LED blanc neutre. CRI≥80. Convertisseur on/off. Bornier de raccordement rapide à 3 pôles 2,5². Garantie 5 ans.

Sur demande, ce luminaire est également livrable dans 3000 K.



LED 4000 K 40 W 5400 lm-h / CIE Flux 60 88 97 100 100 / A50 selon DIN 5040

**Caractéristiques techniques**

Flux lumineux	5400 lm-h
Puissance de raccordement	40 W
Rendement lumineux	135 lm-h/W
Flux lumineux du module	-
Puissance du module	-
Précision des couleurs	-
Rendu des couleurs	CRI ≥ 80
Maintien du flux lumineux	L80/B10 à 50'000 h (25 °C)
Température de couleur	4000 K
Classe d'efficacité énergétique	-

**Autres informations**

Sortie de lumière	directe
Luminance BAP ≥ 65 °	≤ 3000 cd/m²
Évaluation de l'éblouissement UGR, longitudinal	18,9
Évaluation de l'éblouissement UGR, transversal	18,9
Tension de fonctionnement	230 V AC 50 Hz
Poids	7,5 kg

