

Scanner le code QR pour en savoir plus sur cet article sur [www.neuco.ch](http://www.neuco.ch)

**K 5102024185**

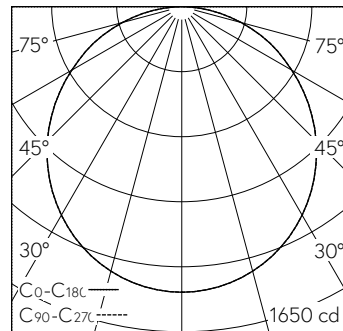
Incolore  
LED 40 W 4200 lm-h 4000 K  
Convertisseur commutable on/off

Plafonnier apparent et applique apparente avec sortie de lumière directe. Indice de protection IP20 Classe de protection I.

Boîtier en aluminium, éloxé naturel, assemblages d'angles à l'onglet. Plaque acrylique diffusante satinée. LED blanc neutre. CRI ≥ 80. Convertisseur on/off. Bornier de raccordement rapide à 3 pôles 2,5².

Garantie 5 ans.

Sur demande, ce luminaire est également livrable dans 3000 K.



h [m]	C0-C180 D [m] 112°	C90-C270 D [m] 112°	E (0°)
1	2.97	2.97	1449
2	5.93	5.93	362
3	8.90	8.90	161
4	11.86	11.86	91
5	14.83	14.83	58



IP20

LED 4000 K 40 W 4200 lm-h 112°/112° / CIE Flux 46 77 94 100 100 / A40 selon DIN ...

**Caractéristiques techniques**

Flux lumineux	4200 lm-h
Puissance de raccordement	40 W
Rendement lumineux	106 lm-h/W
Flux lumineux du module	-
Puissance du module	-
Précision des couleurs	-
Rendu des couleurs	CRI ≥ 80
Maintien du flux lumineux	L80/B10 à 50'000 h (25 °C)
Température de couleur	4000 K
Classe d'efficacité énergétique	-

**Autres informations**

Sortie de lumière	directe
Évaluation de l'éblouissement UGR, longitudinal	21,6
Évaluation de l'éblouissement UGR, transversal	21,6
Tension de fonctionnement	230 V AC 50 Hz
Poids	7,5 kg

