

Scanner le code QR pour en savoir plus sur cet article sur www.neuco.ch

K 5101014195

Incolore
LED 21 W 2700 lm-h 4000 K
Convertisseur commutable on/off

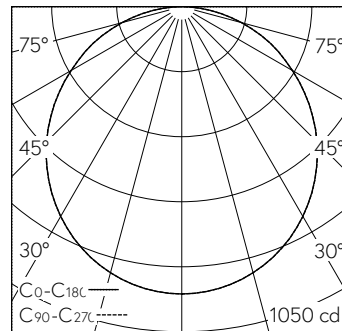


 **IP20**

Plafonnier apparent et applique apparente avec sortie de lumière directe. Indice de protection IP20 Classe de protection I.

Boîtier en aluminium, éloxé naturel, assemblages d'angles à l'onglet. Fond miroité pour rendement maximum et plaque microprismatique haute efficacité pour défilement du système optique. LED blanc neutre. CRI≥80. Convertisseur on/off. Bornier de raccordement rapide à 3 pôles 2,5². Garantie 5 ans.

Sur demande, ce luminaire est également livrable dans 3000 K.



h [m]	Co-C180 D [m] 112°	C90-C270 D [m] 112°	E (0°)
1	2.97	2.97	928
2	5.93	5.93	232
3	8.90	8.90	103
4	11.86	11.86	58
5	14.83	14.83	37

LED 4000 K 21 W 2700 lm-h 112°/112° / CIE Flux 46 77 94 100 100 / A40 selon DIN ...

Caractéristiques techniques

Flux lumineux	2700 lm-h
Puissance de raccordement	21 W
Rendement lumineux	128 lm-h/W
Flux lumineux du module	-
Puissance du module	-
Précision des couleurs	-
Rendu des couleurs	CRI ≥ 80
Maintien du flux lumineux	L80/B10 à 50'000 h (25 °C)
Température de couleur	4000 K
Classe d'efficacité énergétique	-

Autres informations

Sortie de lumière	directe
Luminance BAP ≥ 65 °	≤ 3000 cd/m²
Évaluation de l'éblouissement UGR, longitudinal	23,8
Évaluation de l'éblouissement UGR, transversal	23,8
Tension de fonctionnement	230 V AC 50 Hz
Poids	3,9 kg

