

Scanner le code QR pour en savoir plus sur cet article sur [www.neuco.ch](http://www.neuco.ch)

**K 4686146686**  
aluminium blanc ~ RAL 9006  
LED 46 W 6300 lm-h 4000 K  
Convertisseur DALI pilotable



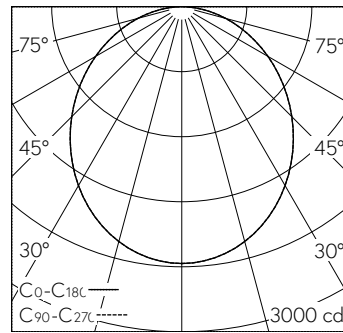
 **IP20**

Plafonnier apparent et applique apparente avec sortie de lumière directe et répartition lumineuse à symétrie de rotation.  
Indice de protection IP20  
Classe de protection I.

Armature en aluminium.  
3 points d'appui.  
Boîtier profil en aluminium, laque structure blanc aluminium (~RAL 9006).  
LED blanc neutre. CRI≥80.  
Convertisseur DALI.  
Verre acrylique spécial, satiner pour éclairage homogène et haute transmission.  
Montage armature/boîtier fixation à baïonnette et fiche de raccordement secondaire Bornier de raccordement rapide à 5 pôles, 2,5².  
2 entrées de câble pour câblage de dérivation.

Garantie 5 ans.

Sur demande, ce luminaire est également livrable dans 3000 K resp. avec CRI ≥ 90.



h [m]	D [m] 104°	E (0°)
1	2.56	2370
2	5.12	592
3	7.68	263
4	10.24	148
5	12.80	95

LED 4000 K 46 W 6300 lm-h 104° / CIE Flux 49 79 95 100 100 / A40 selon DIN 5040

**Caractéristiques techniques**

Flux lumineux	6300 lm-h
Puissance de raccordement	46 W
Rendement lumineux	137 lm-h/W
Flux lumineux du module	-
Puissance du module	-
Précision des couleurs	-
Rendu des couleurs	CRI ≥ 80
Maintien du flux lumineux	L80/B10 à 50'000 h (25 °C)
Température de couleur	4000 K
Classe d'efficacité énergétique	-

**Autres informations**

Sortie de lumière	directe
Répartition lumineuse	à symétrie de rotation
Composante de lumière directe	100 %
Évaluation de l'éblouissement UGR, longitudinal	23,5
Évaluation de l'éblouissement UGR, transversal	23,5
Tension de fonctionnement	230 V AC 50 Hz
Poids	7,5 kg

