

Scanner le code QR pour en savoir plus sur cet article sur www.neuco.ch

K 4686046650

blanc signalisation - RAL 9016
LED 25 W 3700 lm-h 4000 K
Convertisseur DALI pilotable



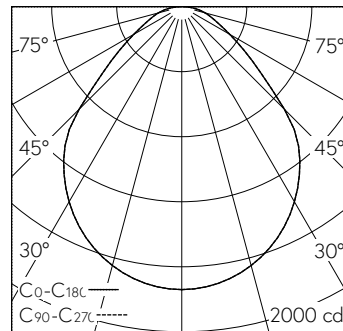
IP20

Plafonnier apparent avec sortie de lumière directe et répartition lumineuse à symétrie de rotation.
Indice de protection IP20
Classe de protection I.

Armature en aluminium, blanc.
3 points d'appui.
Boîtier profil en aluminium, laque structure blanc trafic (-RAL 9016).
LED blanc neutre, CRI≥80.
Convertisseur DALI.
Plaque microprismatique avec limitation de l'éblouissement en technologie Multilayer.
Montage armature/boîtier fixation à baïonnette et fiche de raccordement secondaire Bornier de raccordement rapide à 5 pôles, 2,5².
2 entrées de câble pour câblage de dérivation.

Garantie 5 ans.

Sur demande, ce luminaire est également livrable dans 3000 K resp. avec CRI ≥ 90.



h [m]	D [m] 90°	E (0°)
1	2.00	1740
2	4.00	435
3	6.00	193
4	8.00	109
5	10.00	70

LED 4000 K 25 W 3700 lm-h 90° / CIE Flux 60 87 97 100 100 / A50 selon DIN 5040

Caractéristiques techniques

Flux lumineux	3700 lm-h
Puissance de raccordement	25 W
Rendement lumineux	145 lm-h/W
Flux lumineux du module	-
Puissance du module	-
Précision des couleurs	-
Rendu des couleurs	CRI ≥ 80
Maintien du flux lumineux	L80/B10 à 50'000 h (25 °C)
Température de couleur	4000 K
Classe d'efficacité énergétique	-

Autres informations

Sortie de lumière	directe
Répartition lumineuse	à symétrie de rotation
Composante de lumière directe	100 %
Luminance BAP ≥ 65 °	≤ 3000 cd/m ²
Évaluation de l'éblouissement UGR, longitudinal	18,9
Évaluation de l'éblouissement UGR, transversal	18,9
Tension de fonctionnement	230 V AC 50 Hz
Poids	7,5 kg

