

Scanner le code QR pour en savoir plus sur cet article sur www.neuco.ch

K 4684146686
aluminium blanc ~ RAL 9006
LED 22 W 2700 lm-h 4000 K
Convertisseur DALI pilotable



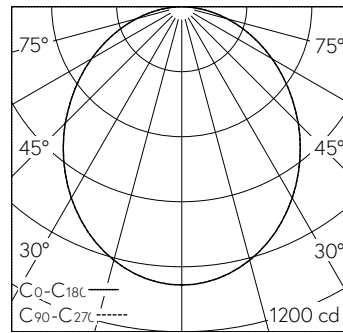
 **IP20**

Plafonnier apparent et applique apparente avec sortie de lumière directe et répartition lumineuse à symétrie de rotation.
Indice de protection IP20
Classe de protection I.

Armature en aluminium.
3 points d'appui.
Boîtier profil en aluminium, laque structure blanc aluminium (~RAL 9006).
LED blanc neutre. CRI≥80.
Convertisseur DALI.
Verre acrylique spécial, satiner pour éclairage homogène et haute transmission.
Montage armature/boîtier fixation à baïonnette et fiche de raccordement secondaire Bornier de raccordement rapide à 5 pôles, 2,5².
2 entrées de câble pour câblage de dérivation.

Garantie 5 ans.

Sur demande, ce luminaire est également livrable dans 3000 K resp. avec CRI ≥ 90.



h [m]	D [m] 102°	E (0°)
1	2.47	1027
2	4.94	257
3	7.41	114
4	9.88	64
5	12.35	41

LED 4000 K 22 W 2700 lm-h 102° / CIE Flux 49 79 95 100 100 / A40 selon DIN 5040

Caractéristiques techniques

Flux lumineux	2700 lm-h
Puissance de raccordement	22 W
Rendement lumineux	119 lm-h/W
Flux lumineux du module	-
Puissance du module	-
Précision des couleurs	-
Rendu des couleurs	CRI ≥ 80
Maintien du flux lumineux	L80/B10 à 50'000 h (25 °C)
Température de couleur	4000 K
Classe d'efficacité énergétique	-

Autres informations

Sortie de lumière	directe
Répartition lumineuse	à symétrie de rotation
Composante de lumière directe	100 %
Évaluation de l'éblouissement UGR, longitudinal	24,1
Évaluation de l'éblouissement UGR, transversal	24,1
Tension de fonctionnement	230 V AC 50 Hz
Poids	3,3 kg

