

Scanner le code QR pour en savoir plus sur cet article sur [www.neuco.ch](http://www.neuco.ch)

**K 4684046650**

blanc signalisation - RAL 9016  
LED 9 W 1300 lm-h 4000 K  
Convertisseur DALI pilotable



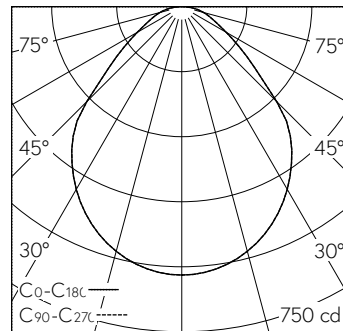
IP20

Plafonnier apparent avec sortie de lumière directe et répartition lumineuse à symétrie de rotation. Indice de protection IP20 Classe de protection I.

Armature en aluminium, blanc. 3 points d'appui. Boîtier profil en aluminium, laque structure blanc trafic (-RAL 9016). LED blanc neutre, CRI≥80. Convertisseur DALI. Plaque microprismatique avec limitation de l'éblouissement en technologie Multilayer. Montage armature/boîtier fixation à baïonnette et fiche de raccordement secondaire Bornier de raccordement rapide à 5 pôles, 2,5<sup>2</sup>. 2 entrées de câble pour câblage de dérivation.

Garantie 5 ans.

Sur demande, ce luminaire est également livrable dans 3000 K resp. avec CRI ≥ 90.



h [m]	D [m] 90°	E (0°)
1	2.00	619
2	4.00	155
3	6.00	69
4	8.00	39
5	10.00	25

LED 4000 K 9 W 1300 lm-h 90° / CIE Flux 61 87 97 100 100 / A50 selon DIN 5040

**Caractéristiques techniques**

Flux lumineux	1300 lm-h
Puissance de raccordement	9 W
Rendement lumineux	146 lm-h/W
Flux lumineux du module	-
Puissance du module	-
Précision des couleurs	-
Rendu des couleurs	CRI ≥ 80
Maintien du flux lumineux	L80/B10 à 50'000 h (25 °C)
Température de couleur	4000 K
Classe d'efficacité énergétique	-

**Autres informations**

Sortie de lumière	directe
Répartition lumineuse	à symétrie de rotation
Composante de lumière directe	100 %
Luminance BAP ≥ 65 °	≤ 3000 cd/m <sup>2</sup>
Évaluation de l'éblouissement UGR, longitudinal	19
Évaluation de l'éblouissement UGR, transversal	19
Tension de fonctionnement	230 V AC 50 Hz
Poids	3,3 kg

