

Scanner le code QR pour en savoir plus sur cet article sur [www.neuco.ch](http://www.neuco.ch)

**K 4681046656**  
aluminium blanc ~ RAL 9006  
LED 99 W 14800 lm-h 4000 K  
Convertisseur DALI pilotable

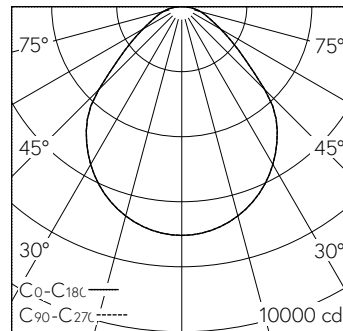


Plafonnier apparent avec sortie de lumière directe et répartition lumineuse à symétrie de rotation. Indice de protection IP20 Classe de protection I.

Armature en aluminium. 6 points d'appui. Boîtier profil en aluminium, laque structure blanc aluminium (~RAL 9006). LED blanc neutre. CRI≥80. 2 convertisseurs DALI. Plaque microprismatique avec limitation de l'éblouissement en technologie Multilayer. Montage armature/boîtier fixation à baïonnette et fiche de raccordement secondaire Bornier de raccordement rapide à 5 pôles, 2,5<sup>2</sup>. 2 entrées de câble pour câblage de dérivation.

Garantie 5 ans.

Sur demande, ce luminaire est également livrable dans 3000 K resp. avec CRI ≥ 90.



h [m]	D [m] 90°	E (0°)
2	4.00	1759
4	8.00	440
6	12.00	195
8	16.00	110
10	20.00	70

LED 4000 K 99 W 14800 lm-h 90° / CIE Flux 60 87 97 100 100 / A50 selon DIN 5040

**Caractéristiques techniques**

Flux lumineux	14800 lm-h
Puissance de raccordement	99 W
Rendement lumineux	150 lm-h/W
Flux lumineux du module	-
Puissance du module	-
Précision des couleurs	-
Rendu des couleurs	CRI ≥ 80
Maintien du flux lumineux	L80/B10 à 50'000 h (25 °C)
Température de couleur	4000 K
Classe d'efficacité énergétique	-

**Autres informations**

Sortie de lumière	directe
Répartition lumineuse	à symétrie de rotation
Composante de lumière directe	100 %
Luminance BAP ≥ 65 °	≤ 3000 cd/m <sup>2</sup>
Évaluation de l'éblouissement UGR, longitudinal	19
Évaluation de l'éblouissement UGR, transversal	19
Tension de fonctionnement	230 V AC 50 Hz
Poids	25,6 kg

