

Scanner le code QR pour en savoir plus sur cet article sur [www.neuco.ch](http://www.neuco.ch)

**K 4679146686**  
aluminium blanc ~ RAL 9006  
LED 91 W 14400 lm-h 4000 K  
Convertisseur DALI pilotable



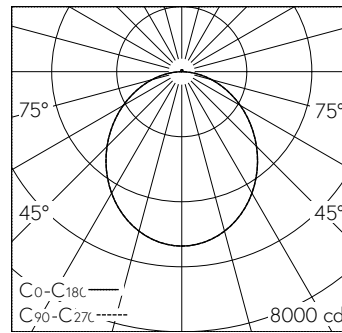
 **IP20**

Plafonnier apparent et applique apparente avec sortie de lumière directe/indirecte et répartition lumineuse à symétrie de rotation.  
Indice de protection IP20  
Classe de protection I.

Rayonnement direct 99%.  
Armature en aluminium.  
4 points d'appui.  
Boîtier profil en aluminium, laque structure blanc aluminium (~RAL 9006).  
LED blanc neutre. CRI≥80.  
Convertisseur DALI.  
Verre acrylique spécial, satiner pour éclairage homogène et haute transmission.  
Montage armature/boîtier fixation à baïonnette et fiche de raccordement secondaire Bornier de raccordement rapide à 5 pôles, 2,5<sup>2</sup>.  
2 entrées de câble pour câblage de dérivation.

Garantie 5 ans.

Sur demande, ce luminaire est également livrable dans 3000 K resp. avec CRI ≥ 90.



LED 4000 K 91 W 14400 lm-h / CIE Flux 49 79 95 99 100 / A44 selon DIN 5040

#### Caractéristiques techniques

Flux lumineux	14400 lm-h
Puissance de raccordement	91 W
Rendement lumineux	158 lm-h/W
Flux lumineux du module	–
Puissance du module	–
Précision des couleurs	–
Rendu des couleurs	CRI ≥ 80
Maintien du flux lumineux	L80/B10 à 50'000 h (25 °C)
Température de couleur	4000 K
Classe d'efficacité énergétique	–

#### Autres informations

Sortie de lumière	directe/indirecte
Répartition lumineuse	à symétrie de rotation
Composante de lumière directe	99 %
Composante de lumière indirecte	1 %
Évaluation de l'éblouissement UGR, longitudinal	23,5
Évaluation de l'éblouissement UGR, transversal	23,5
Tension de fonctionnement	230 V AC 50 Hz
Poids	14 kg

