

Scanner le code QR pour en savoir plus sur cet article sur www.neuco.ch

K 4679146680

blanc signalisation - RAL 9016
LED 91 W 14400 lm-h 4000 K
Convertisseur DALI pilotable



IP20

Plafonnier apparent et applique apparente avec sortie de lumière directe/indirecte et répartition lumineuse à symétrie de rotation.
Indice de protection IP20
Classe de protection I.

Rayonnement direct 99%.

Armature en aluminium, blanc.

4 points d'appui.

Boîtier profil en aluminium, laque structure blanc trafic (~RAL 9016).

LED blanc neutre. CRI ≥ 80.

Convertisseur DALI.

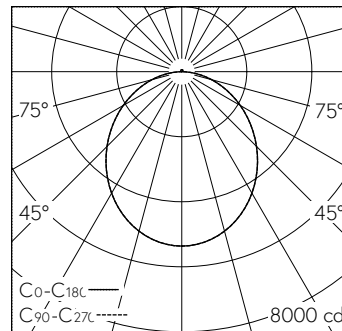
Verre acrylique spécial, satiner pour éclairage homogène et haute transmission.

Montage armature/boîtier fixation à baïonnette et fiche de raccordement secondaire Bornier de raccordement rapide à 5 pôles, 2,5².

2 entrées de câble pour câblage de dérivation.

Garantie 5 ans.

Sur demande, ce luminaire est également livrable dans 3000 K resp. avec CRI ≥ 90.



LED 4000 K 91 W 14400 lm-h / CIE Flux 49 79 95 99 100 / A44 selon DIN 5040

Caractéristiques techniques

Flux lumineux	14400 lm-h
Puissance de raccordement	91 W
Rendement lumineux	158 lm-h/W
Flux lumineux du module	-
Puissance du module	-
Précision des couleurs	-
Rendu des couleurs	CRI ≥ 80
Maintien du flux lumineux	L80/B10 à 50'000 h (25 °C)
Température de couleur	4000 K
Classe d'efficacité énergétique	-

Autres informations

Sortie de lumière	directe/indirecte
Répartition lumineuse	à symétrie de rotation
Composante de lumière directe	99 %
Composante de lumière indirecte	1 %
Évaluation de l'éblouissement UGR, longitudinal	23,5
Évaluation de l'éblouissement UGR, transversal	23,5
Tension de fonctionnement	230 V AC 50 Hz
Poids	14 kg

