

Scanner le code QR pour en savoir plus sur cet article sur [www.neuco.ch](http://www.neuco.ch)

**K 4679046656**  
aluminium blanc ~ RAL 9006  
LED 57 W 8800 lm-h 4000 K  
Convertisseur DALI pilotable



 **IP20**

Plafonnier apparent avec sortie de lumière directe/indirecte et répartition lumineuse à symétrie de rotation. Indice de protection IP20. Classe de protection I.

Rayonnement direct 98%.

Armature en aluminium.

4 points d'appui.

Boîtier profil en aluminium, laque structure blanc aluminium (~RAL 9006).

LED blanc neutre. CRI≥80.

Convertisseur DALI.

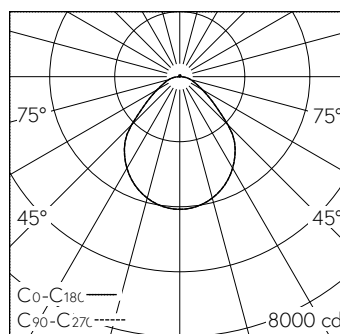
Plaque microprismatique avec limitation de l'éblouissement en technologie Multilayer.

Montage armature/boîtier fixation à baïonnette et fiche de raccordement secondaire. Bornier de raccordement rapide à 5 pôles, 2,5².

2 entrées de câble pour câblage de dérivation.

Garantie 5 ans.

Sur demande, ce luminaire est également livrable dans 3000 K resp. avec CRI ≥ 90.



LED 4000 K 57 W 8800 lm-h / CIE Flux 60 87 97 98 100 / A54 selon DIN 5040

#### Caractéristiques techniques

Flux lumineux	8800 lm-h
Puissance de raccordement	57 W
Rendement lumineux	153 lm-h/W
Flux lumineux du module	–
Puissance du module	–
Précision des couleurs	–
Rendu des couleurs	CRI ≥ 80
Maintien du flux lumineux	L80/B10 à 50'000 h (25 °C)
Température de couleur	4000 K
Classe d'efficacité énergétique	–

#### Autres informations

Sortie de lumière	directe/indirecte
Répartition lumineuse	à symétrie de rotation
Composante de lumière directe	98 %
Composante de lumière indirecte	2 %
Luminance BAP ≥ 65 °	≤ 3000 cd/m²
Évaluation de l'éblouissement UGR, longitudinal	19
Évaluation de l'éblouissement UGR, transversal	19
Tension de fonctionnement	230 V AC 50 Hz
Poids	14 kg

