

Scanner le code QR pour en savoir plus sur cet article sur [www.neuco.ch](http://www.neuco.ch)

**K 4674146686**  
aluminium blanc ~ RAL 9006  
LED 22 W 2800 lm-h 4000 K  
Convertisseur DALI pilotable



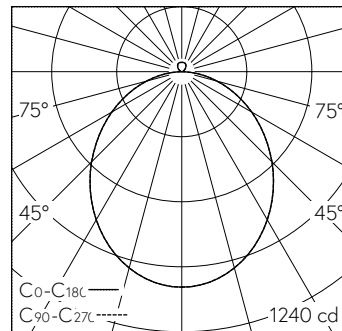
IP20

Plafonnier apparent et applique apparente avec sortie de lumière directe/indirecte et répartition lumineuse à symétrie de rotation.  
Indice de protection IP20  
Classe de protection I.

Rayonnement direct 96%.  
Armature en aluminium.  
6 points d'appui.  
Boîtier profil en aluminium, laque structure blanc aluminium (~RAL 9006).  
LED blanc neutre. CRI≥80.  
Convertisseur DALI.  
Verre acrylique spécial, satiner pour éclairage homogène et haute transmission.  
Montage armature/boîtier fixation à baïonnette et fiche de raccordement secondaire Bornier de raccordement rapide à 5 pôles, 2,5².  
2 entrées de câble pour câblage de dérivation.

Garantie 5 ans.

Sur demande, ce luminaire est également livrable dans 3000 K resp. avec CRI ≥ 90.



LED 4000 K 22 W 2800 lm-h / CIE Flux 49 79 95 96 100 / A44 selon DIN 5040

#### Caractéristiques techniques

|                                 |                            |
|---------------------------------|----------------------------|
| Flux lumineux                   | 2800 lm-h                  |
| Puissance de raccordement       | 22 W                       |
| Rendement lumineux              | 123 lm-h/W                 |
| Flux lumineux du module         | -                          |
| Puissance du module             | -                          |
| Précision des couleurs          | -                          |
| Rendu des couleurs              | CRI ≥ 80                   |
| Maintien du flux lumineux       | L80/B10 à 50'000 h (25 °C) |
| Température de couleur          | 4000 K                     |
| Classe d'efficacité énergétique | -                          |

#### Autres informations

|   |                        |
|---|------------------------|
| Sortie de lumière                               | directe/indirecte      |
| Répartition lumineuse                           | à symétrie de rotation |
| Composante de lumière directe                   | 96 %                   |
| Composante de lumière indirecte                 | 4 %                    |
| Évaluation de l'éblouissement UGR, longitudinal | 23,8                   |
| Évaluation de l'éblouissement UGR, transversal  | 23,8                   |
| Tension de fonctionnement                       | 230 V AC 50 Hz         |
| Poids   | 3,3 kg                 |

