

Scanner le code QR pour en savoir plus sur cet article sur www.neuco.ch

K 4671046656
aluminium blanc ~ RAL 9006
LED 99 W 15200 lm-h 4000 K
Convertisseur DALI pilotable



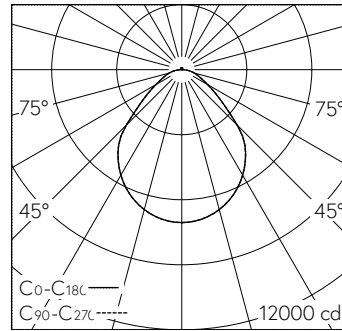
IP20

Plafonnier apparent avec sortie de lumière directe/indirecte et répartition lumineuse à symétrie de rotation. Indice de protection IP20 Classe de protection I.

Rayonnement direct 98%.
Armature en aluminium.
6 points d'appui.
Boîtier profil en aluminium, laque structure blanc aluminium (~RAL 9006).
LED blanc neutre. CRI≥80.
2 convertisseurs DALI.
Plaque microprismatique avec limitation de l'éblouissement en technologie Multilayer.
Montage armature/boîtier fixation à baïonnette et fiche de raccordement secondaire Bornier de raccordement rapide à 5 pôles, 2,5".
2 entrées de câble pour câblage de dérivation.

Garantie 5 ans.

Sur demande, ce luminaire est également livrable dans 3000 K resp. avec CRI ≥ 90.



LED 4000 K 99 W 15200 lm-h / CIE Flux 60 87 97 98 100 / A54 selon DIN 5040

Caractéristiques techniques

Flux lumineux	15200 lm-h
Puissance de raccordement	99 W
Rendement lumineux	153 lm-h/W
Flux lumineux du module	-
Puissance du module	-
Précision des couleurs	-
Rendu des couleurs	CRI ≥ 80
Maintien du flux lumineux	L80/B10 à 50'000 h (25 °C)
Température de couleur	4000 K
Classe d'efficacité énergétique	-

Autres informations

Sortie de lumière	directe/indirecte
Répartition lumineuse	à symétrie de rotation
Composante de lumière directe	98 %
Composante de lumière indirecte	2 %
Luminance BAP ≥ 65 °	≤ 3000 cd/m ²
Évaluation de l'éblouissement UGR, longitudinal	18,9
Évaluation de l'éblouissement UGR, transversal	18,9
Tension de fonctionnement	230 V AC 50 Hz
Poids	25,6 kg

