

Scanner le code QR pour en savoir plus sur cet article sur [www.neuco.ch](http://www.neuco.ch)

**K 4434146680**  
aluminium blanc ~ RAL 9006

Lumière directe  
LED 4000 K  
Convertisseur DALI pilotable

Lumière indirecte  
LED 4000 K  
Convertisseur DALI pilotable

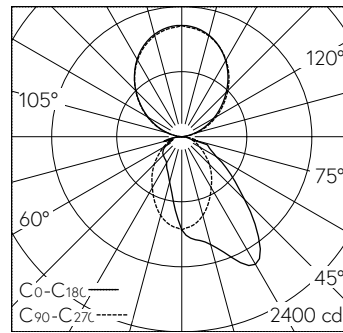


Applique avec sortie de lumière directe/indirecte.  
Indice de protection IP20  
Classe de protection I.

avec lumière directe (56%)/indirecte (44%), flux modulable par commutation.  
Profil aluminium éloxé naturel.  
Pièces d'extrémités en tôle d'acier, blanc aluminium.  
Direct: répartition lumineuse asymétrique avec lentille de Fresnel en acrylique.  
Indirect: Diffuseur acrylique, blanc-opale satiné.  
LED blanc neutre. CRI≥80.  
Convertisseur DALI.  
Bornier de raccordement rapide à 5 pôles, 2,5<sup>2</sup>.

Garantie 5 ans.

Sur demande, ce luminaire est également livrable dans 3000 K, en blanc signalisation (~ RAL 9016) resp. en noir foncé (~ RAL 9005).



LED 4000 K 54 W 6300 lm-h / CIE Flux 52 82 96 45 100 / C43 selon DIN 5040

**Caractéristiques techniques**

Flux lumineux	6300 lm-h
Puissance de raccordement	54 W
Rendement lumineux	117 lm-h/W
Flux lumineux du module	-
Puissance du module	-
Précision des couleurs	-
Rendu des couleurs	CRI ≥ 80
Maintien du flux lumineux	L80/B10 à 50'000 h (25 °C)
Température de couleur	4000 K
Classe d'efficacité énergétique	A++

**Autres informations**

Sortie de lumière	directe/indirecte
Température de couleur	4000 K (lumière directe) 4000 K (lumière indirecte)
Rendu des couleurs	CRI ≥ 80 (lumière directe) CRI ≥ 80 (lumière indirecte)
Tension de fonctionnement	230 V AC 50 Hz
Poids	5,7 kg

