

Scanner le code QR pour en savoir plus sur cet article sur www.neuco.ch

K 4432146680
aluminium blanc ~ RAL 9006

Lumière directe
LED 4000 K
Convertisseur DALI pilotable

Lumière indirecte
LED 4000 K
Convertisseur DALI pilotable

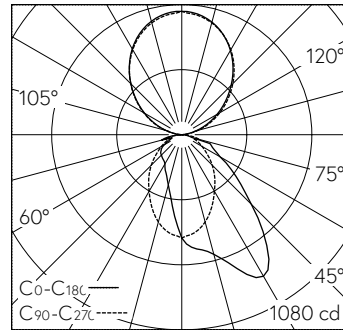


Applique avec sortie de lumière directe/indirecte.
Indice de protection IP20
Classe de protection I.

Rayonnement indirect 56%.
Profil aluminium éloxé naturel.
Pièces d'extrémités en tôle d'acier, blanc aluminium.
Direct: répartition lumineuse asymétrique avec lentille de Fresnel en acrylique.
Indirect: Diffuseur acrylique, blanc-opale satiné.
LED blanc neutre, CRI≥80.
Convertisseur DALI.
Bornier de raccordement rapide à 5 pôles, 2.5².

Garantie 5 ans.

Sur demande, ce luminaire est également livrable dans 3000 K, en blanc signalisation (~ RAL 9016) resp. en noir foncé (~ RAL 9005).



LED 4000 K 27 W 3200 lm-h / CIE Flux 52 82 96 45 100 / C43 selon DIN 5040

Caractéristiques techniques

Flux lumineux	3200 lm-h
Puissance de raccordement	27 W
Rendement lumineux	119 lm-h/W
Flux lumineux du module	-
Puissance du module	-
Précision des couleurs	-
Rendu des couleurs	CRI ≥ 80
Maintien du flux lumineux	L80/B10 à 50'000 h (25 °C)
Température de couleur	4000 K
Classe d'efficacité énergétique	A++

Autres informations

Sortie de lumière	directe/indirecte
Température de couleur	4000 K (lumière directe) 4000 K (lumière indirecte)
Rendu des couleurs	CRI ≥ 80 (lumière directe) CRI ≥ 80 (lumière indirecte)
Tension de fonctionnement	230 V AC 50 Hz
Poids	3 kg

