

Scanner le code QR pour en savoir plus sur cet article sur [www.neuco.ch](http://www.neuco.ch)

**K 4358146680**  
aluminium blanc ~ RAL 9006  
LED 47 W 5000 lm-h 4000 K  
Convertisseur DALI pilotable

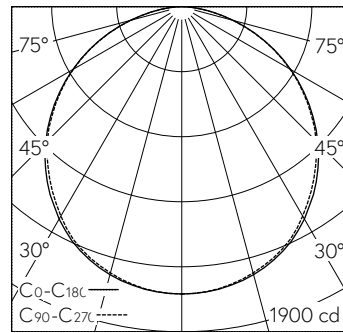


Plafonnier apparent avec sortie de lumière directe.  
Indice de protection IP20  
Classe de protection I.

Boîtier en aluminium, éloxé naturel.  
Pièces d'extrémités en tôle d'acier, blanc aluminium.  
Profilé-support à ossature cachée en tôle d'acier pour fixation le luminaire sans outils.  
LED blanc neutre. CRI>80.  
Convertisseur DALI.  
Profilé en polycarbonate extrudé, blanc-opale satinée et réflecteurs blanc.  
Bornier de raccordement rapide, 5x 2.5<sup>2</sup>.

Garantie 5 ans.

Sur demande, ce luminaire est également livrable dans 3000 K, en blanc signalisation (~ RAL 9016) resp. en noir foncé (~ RAL 9005).



| h [m] | C0-C180<br>D [m] 112° | C90-C270<br>D [m] 112° | E (0°) |
|-------|-----------------------|------------------------|--------|
| 1     | 2.97                  | 2.97                   | 1679   |
| 2     | 5.93                  | 5.93                   | 420    |
| 3     | 8.90                  | 8.90                   | 187    |
| 4     | 11.86                 | 11.86                  | 105    |
| 5     | 14.83                 | 14.83                  | 67     |

LED 4000 K 47 W 5000 lm-h 112°/112° / CIE Flux 47 79 95 100 100 / A40 selon DIN ...

**Caractéristiques techniques**

|                                 |                            |
|---------------------------------|----------------------------|
| Flux lumineux                   | 5000 lm-h                  |
| Puissance de raccordement       | 47 W                       |
| Rendement lumineux              | 107 lm-h/W                 |
| Flux lumineux du module         | -                          |
| Puissance du module             | -                          |
| Précision des couleurs          | -                          |
| Rendu des couleurs              | CRI > 80                   |
| Maintien du flux lumineux       | L80/B10 à 50'000 h (25 °C) |
| Température de couleur          | 4000 K                     |
| Classe d'efficacité énergétique | -                          |

**Autres informations**

|   |   |
|---|---|
| Sortie de lumière                               | directe   |
| Évaluation de l'éblouissement UGR, longitudinal | 24,9  |
| Évaluation de l'éblouissement UGR, transversal  | 24,8  |
| Tension de fonctionnement                       | 230 V AC 50 Hz  |
| Poids   | 9,2 kg  |
| Accessoires                                     | Des accessoires séparés sont disponibles pour ce luminaire. Contactez-nous si vous avez besoin de conseils. |

