

Scanner le code QR pour en savoir plus sur cet article sur www.neuco.ch

K 4358146650
aluminium blanc ~ RAL 9006
LED 47 W 5800 lm-h 4000 K
Convertisseur DALI pilotable



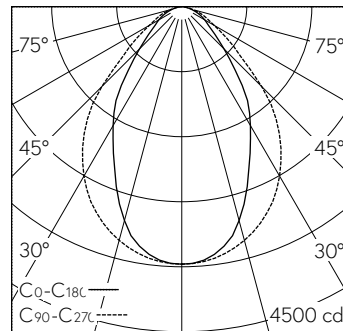
IP20

Plafonnier apparent avec sortie de lumière directe.
Indice de protection IP20
Classe de protection I.

Boîtier en aluminium, éloxé naturel.
Pièces d'extrémités en tôle d'acier, blanc aluminium.
Profilé-support à ossature cachée en tôle d'acier pour fixation le luminaire sans outils.
LED blanc neutre. CRI≥80.
Convertisseur DALI.
Profilé en polycarbonate extrudé, translucide avec verre acrylique micro-prismatique insérer et réflecteurs blanc.
Bornier de raccordement rapide, 5x 2.5².

Garantie 5 ans.

Sur demande, ce luminaire est également livrable dans 3000 K, en blanc signalisation (~ RAL 9016) resp. en noir foncé (~ RAL 9005).



h [m]	Co-C180 D [m] 64°	C90-C270 D [m] 86°	E (0°)
2	2.50	3.73	891
4	5.00	7.46	223
6	7.50	11.19	99
8	10.00	14.92	56
10	12.50	18.65	36

LED 4000 K 47 W 5800 lm-h 64°/86° / CIE Flux 68 91 98 100 100 / A60 selon DIN 5...

Caractéristiques techniques

Flux lumineux	5800 lm-h
Puissance de raccordement	47 W
Rendement lumineux	123 lm-h/W
Flux lumineux du module	-
Puissance du module	-
Précision des couleurs	-
Rendu des couleurs	CRI ≥ 80
Maintien du flux lumineux	L80/B10 à 50'000 h (25 °C)
Température de couleur	4000 K
Classe d'efficacité énergétique	-

Autres informations

Sortie de lumière	directe
Évaluation de l'éblouissement UGR, longitudinal	21,7
Évaluation de l'éblouissement UGR, transversal	19,9
Tension de fonctionnement	230 V AC 50 Hz
Poids	9,2 kg
Accessoires	Des accessoires séparés sont disponibles pour ce luminaire. Contactez-nous si vous avez besoin de conseils.

