

Scanner le code QR pour en savoir plus sur cet article sur www.neuco.ch

K 4355144150
aluminium blanc ~ RAL 9006
LED 29 W 3600 lm-h 4000 K
Convertisseur commutable on/off

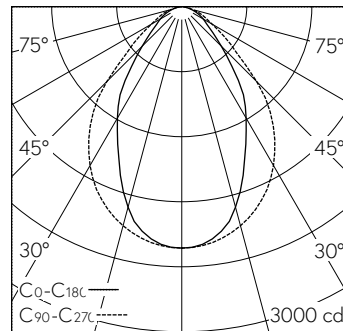


Plafonnier apparent avec sortie de lumière directe.
Indice de protection IP20
Classe de protection I.

Boîtier en aluminium, éloxé naturel.
Pièces d'extrémités en tôle d'acier, blanc aluminium.
Profilé-support à ossature cachée en tôle d'acier pour fixation le luminaire sans outils.
LED blanc neutre. CRI≥80.
Convertisseur on/off.
Profilé en polycarbonate extrudé, translucide avec verre acrylique micro-prismatique insérer et réflecteurs blanc.
Bornier de raccordement rapide, 3x 2.5².

Garantie 5 ans.

Sur demande, ce luminaire est également livrable dans 3000 K, en blanc signalisation (~ RAL 9016) resp. en noir foncé (~ RAL 9005).



h [m]	C0-C180 D [m] 64°	C90-C270 D [m] 86°	E (0°)
1	1.25	1.87	2228
2	2.50	3.73	557
3	3.75	5.60	248
4	5.00	7.46	139
5	6.25	9.33	89

LED 4000 K 29 W 3600 lm-h 64°/86° / CIE Flux 68 91 98 100 100 / A60 selon DIN 5...

Caractéristiques techniques

Flux lumineux	3600 lm-h
Puissance de raccordement	29 W
Rendement lumineux	123 lm-h/W
Flux lumineux du module	-
Puissance du module	-
Précision des couleurs	-
Rendu des couleurs	CRI ≥ 80
Maintien du flux lumineux	L80/B10 à 50'000 h (25 °C)
Température de couleur	4000 K
Classe d'efficacité énergétique	-

Autres informations

Sortie de lumière	directe
Évaluation de l'éblouissement UGR, longitudinal	21,7
Évaluation de l'éblouissement UGR, transversal	19,9
Tension de fonctionnement	230 V AC 50 Hz
Poids	5,9 kg
Accessoires	Des accessoires séparés sont disponibles pour ce luminaire. Contactez-nous si vous avez besoin de conseils.

