

Scanner le code QR pour en savoir plus sur cet article sur www.neuco.ch

K 4354144180
aluminium blanc ~ RAL 9006
LED 24 W 2500 lm-h 4000 K
Convertisseur commutable on/off

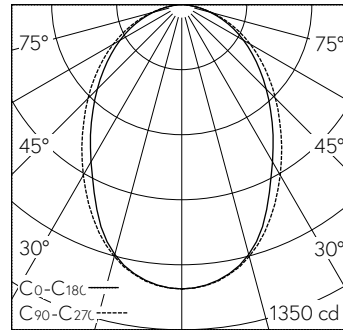


Plafonnier apparent avec sortie de lumière directe.
Indice de protection IP20
Classe de protection I.

Boîtier en aluminium, éloxé naturel.
Pièces d'extrémités en tôle d'acier, blanc aluminium.
Profilé-support à ossature cachée en tôle d'acier pour fixation le luminaire sans outils.
LED blanc neutre. CRI>80.
Convertisseur on/off.
Profilé en polycarbonate extrudé, blanc-opale satinée et réflecteurs blanc.
Bornier de raccordement rapide, 3x 2.5².

Garantie 5 ans.

Sur demande, ce luminaire est également livrable dans 3000 K, en blanc signalisation (~ RAL 9016) resp. en noir foncé (~ RAL 9005).



| h [m] | C0-C180 D [m] 78° | C90-C270 D [m] 86° | E (0°) |
|-------|----------------------|-----------------------|--------|
| 1 | 1.62 | 1.87 | 1180 |
| 2 | 3.24 | 3.73 | 295 |
| 3 | 4.86 | 5.60 | 131 |
| 4 | 6.48 | 7.46 | 74 |
| 5 | 8.10 | 9.33 | 47 |

LED 4000 K 24 W 2500 lm-h 78°/86° / CIE Flux 55 83 96 100 100 / A50 selon DIN ...

Caractéristiques techniques

| | |
|---------------------------------|----------------------------|
| Flux lumineux | 2500 lm-h |
| Puissance de raccordement | 24 W |
| Rendement lumineux | 107 lm-h/W |
| Flux lumineux du module | - |
| Puissance du module | - |
| Précision des couleurs | - |
| Rendu des couleurs | CRI > 80 |
| Maintien du flux lumineux | L80/B10 à 50'000 h (25 °C) |
| Température de couleur | 4000 K |
| Classe d'efficacité énergétique | - |

Autres informations

| | |
|---|---|
| Sortie de lumière | directe |
| Évaluation de l'éblouissement UGR, longitudinal | 24,3 |
| Évaluation de l'éblouissement UGR, transversal | 23,9 |
| Tension de fonctionnement | 230 V AC 50 Hz |
| Poids | 4,6 kg |
| Accessoires | Des accessoires séparés sont disponibles pour ce luminaire. Contactez-nous si vous avez besoin de conseils. |

