

Scanner le code QR pour en savoir plus sur cet article sur [www.neuco.ch](http://www.neuco.ch)

**K 4350144180**  
aluminium blanc ~ RAL 9006  
LED 59 W 6300 lm-h 4000 K  
Convertisseur commutable on/off

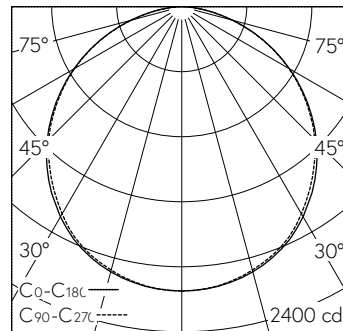


Plafonnier apparent avec sortie de lumière directe.  
Indice de protection IP20  
Classe de protection I.

Boîtier en aluminium, éloxé naturel.  
Pièces d'extrémités en tôle d'acier, blanc aluminium.  
Profilé-support à ossature cachée en tôle d'acier pour fixation le luminaire sans outils.  
LED blanc neutre. CRI>80.  
Convertisseur on/off.  
Profilé en polycarbonate extrudé, blanc-opale satinée et réflecteurs blanc.  
Bornier de raccordement rapide, 3x 2.5<sup>2</sup>.

Garantie 5 ans.

Sur demande, ce luminaire est également livrable dans 3000 K, en blanc signalisation (~ RAL 9016) resp. en noir foncé (~ RAL 9005).



h [m]	C0-C180 D [m] 112°	C90-C270 D [m] 112°	E (0°)
1	2.97	2.97	2098
2	5.93	5.93	525
3	8.90	8.90	233
4	11.86	11.86	131
5	14.83	14.83	84

LED 4000 K 59 W 6300 lm-h 112°/112° / CIE Flux 47 79 95 100 100 / A40 selon DIN ...

**Caractéristiques techniques**

Flux lumineux	6300 lm-h
Puissance de raccordement	59 W
Rendement lumineux	107 lm-h/W
Flux lumineux du module	-
Puissance du module	-
Précision des couleurs	-
Rendu des couleurs	CRI > 80
Maintien du flux lumineux	L80/B10 à 50'000 h (25 °C)
Température de couleur	4000 K
Classe d'efficacité énergétique	-

**Autres informations**

Sortie de lumière	directe
Évaluation de l'éblouissement UGR, longitudinal	24,9
Évaluation de l'éblouissement UGR, transversal	24,8
Tension de fonctionnement	230 V AC 50 Hz
Poids	11,4 kg
Accessoires	Des accessoires séparés sont disponibles pour ce luminaire. Contactez-nous si vous avez besoin de conseils.

