

Scanner le code QR pour en savoir plus sur cet article sur [www.neuco.ch](http://www.neuco.ch)

**K 1358146680**  
LED 47 W 5000 lm-h 4000 K  
Convertisseur DALI pilotable

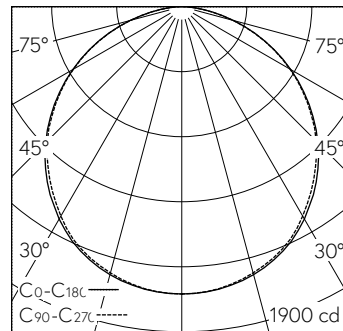


Plafonnier à encastrer avec sortie de lumière directe.  
Indice de protection IP20  
Classe de protection I.

Boîtier en aluminium, éloxé naturel.  
Pour les plafonds à découpe.  
LED blanc neutre. CRI≥80.  
Convertisseur DALI.  
Profilé en polycarbonate extrudé, blanc-opale satinée et réflecteurs blanc.  
2 pièces de fixation pivotant.  
Bornier de raccordement rapide, 3x 2,5².

Garantie 5 ans.

Sur demande, ce luminaire est également livrable dans 3000 K.



h [m]	C0-C180 D [m] 112°	C90-C270 D [m] 112°	E (0°)
1	2.97	2.97	1679
2	5.93	5.93	420
3	8.90	8.90	187
4	11.86	11.86	105
5	14.83	14.83	67

LED 4000 K 47 W 5000 lm-h 112°/112° / CIE Flux 47 79 95 100 100 / A40 selon DIN ...

**Caractéristiques techniques**

Flux lumineux	5000 lm-h
Puissance de raccordement	47 W
Rendement lumineux	107 lm-h/W
Flux lumineux du module	-
Puissance du module	-
Précision des couleurs	-
Rendu des couleurs	CRI ≥ 80
Maintien du flux lumineux	L80/B10 à 50'000 h (25 °C)
Température de couleur	4000 K
Classe d'efficacité énergétique	-

**Autres informations**

Sortie de lumière	directe
Évaluation de l'éblouissement UGR, longitudinal	24,9
Évaluation de l'éblouissement UGR, transversal	24,8
Tension de fonctionnement	230 V AC 50 Hz
Poids	7,4 kg
Accessoires	Des accessoires séparés sont disponibles pour ce luminaire. Contactez-nous si vous avez besoin de conseils.

