

Scanner le code QR pour en savoir plus sur cet article sur [www.neuco.ch](http://www.neuco.ch)

**K 1355144150**  
LED 29 W 3600 lm-h 4000 K  
Convertisseur commutable on/off



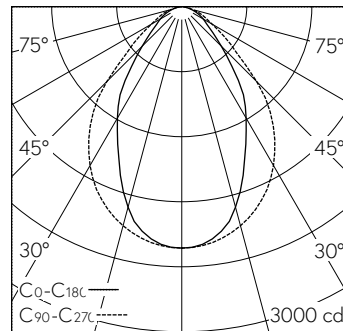
 IP20

Plafonnier à encastrer avec sortie de lumière directe.  
Indice de protection IP20  
Classe de protection I.

Boîtier en aluminium, éloxé naturel.  
Pour les plafonds à découpe.  
LED blanc neutre. CRI≥80.  
Convertisseur on/off.  
Profilé en polycarbonate extrudé, translucide avec verre acrylique micro-prismatique insérer et réflecteurs blanc.  
2 pièces de fixation pivotant.  
Bornier de raccordement rapide, 3x 2,5².

Garantie 5 ans.

Sur demande, ce luminaire est également livrable dans 3000 K.



h [m]	D [m] 64°	D [m] 86°	E (0°)
1	1.25	1.87	2228
2	2.50	3.73	557
3	3.75	5.60	248
4	5.00	7.46	139
5	6.25	9.33	89

LED 4000 K 29 W 3600 lm-h 64°/86° / CIE Flux 68 91 98 100 100 / A60 selon DIN 5...

**Caractéristiques techniques**

Flux lumineux	3600 lm-h
Puissance de raccordement	29 W
Rendement lumineux	123 lm-h/W
Flux lumineux du module	-
Puissance du module	-
Précision des couleurs	-
Rendu des couleurs	CRI ≥ 80
Maintien du flux lumineux	L80/B10 à 50'000 h (25 °C)
Température de couleur	4000 K
Classe d'efficacité énergétique	-

**Autres informations**

Sortie de lumière	directe
Évaluation de l'éblouissement UGR, longitudinal	21,7
Évaluation de l'éblouissement UGR, transversal	19,9
Tension de fonctionnement	230 V AC 50 Hz
Poids	4,8 kg
Accessoires	Des accessoires séparés sont disponibles pour ce luminaire. Contactez-nous si vous avez besoin de conseils.

