

Scanner le code QR pour en savoir plus sur cet article sur www.neuco.ch

K 1351644100
blanc - RAL 9016
LED 54 W 6700 lm-h 4000 K
Convertisseur commutable on/off

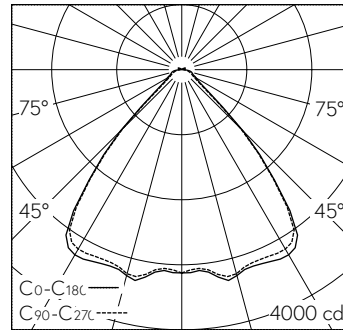


Plafonnier à encastrer avec sortie de lumière directe/indirecte.
Indice de protection IP20
Classe de protection I.

Boîtier en aluminium, éloxé naturel.
Pour les plafonds à découpe.
Entrée trapézoïdal en tôle acier perforé, blanc trafic (-RAL 9016).
Trou éclairage des côtés pour éclairage discret du plafond.
LED blanc neutre. CRI≥80.
Convertisseur on/off.
Optique lentille LED seule en acrylique translucide intégré.
2 pièces de fixation pivotant.
Bornier de raccordement rapide, 3x 2,5².

Garantie 5 ans.

Sur demande, ce luminaire est également livrable dans 3000 K.



LED 4000 K 54 W 6700 lm-h / CIE Flux 77 94 98 98 100 / A71 selon DIN 5040

Caractéristiques techniques

Flux lumineux	6700 lm-h
Puissance de raccordement	54 W
Rendement lumineux	124 lm-h/W
Flux lumineux du module	-
Puissance du module	-
Précision des couleurs	-
Rendu des couleurs	CRI ≥ 80
Maintien du flux lumineux	L80/B10 à 50'000 h (25 °C)
Température de couleur	4000 K
Classe d'efficacité énergétique	-

Autres informations

Sortie de lumière	directe/indirecte
Composante de lumière directe	98 %
Composante de lumière indirecte	2 %
Évaluation de l'éblouissement UGR, longitudinal	19,8
Évaluation de l'éblouissement UGR, transversal	20,2
Tension de fonctionnement	230 V AC 50 Hz
Poids	10 kg
Accessoires	Des accessoires séparés sont disponibles pour ce luminaire. Contactez-nous si vous avez besoin de conseils.

