

Scanner le code QR pour en savoir plus sur cet article sur www.neuco.ch

K 1351246604
noir ~ RAL 9005
LED 18 W 2200 lm-h 4000 K
Convertisseur DALI pilotable



IP20

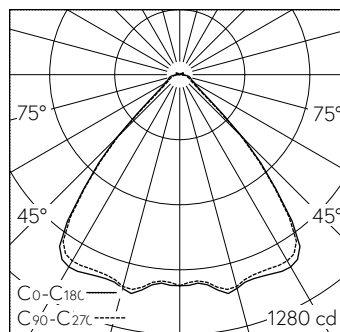
Plafonnier à encastrer avec sortie de lumière directe/indirecte.
Indice de protection IP20
Classe de protection I.

Boîtier en aluminium, éloxé naturel.
Pour les plafonds à découpe.
Entrée trapézoïdal en tôle acier perforé, blanc noir (~RAL 9005).
Trou éclairage des côtés pour éclairage discret du plafond.
LED blanc neutre. CRI≥80.
Convertisseur DALI.
Optique lentille LED seule en acrylique translucide intégré.
2 pièces de fixation pivotant.
Bornier de raccordement rapide, 3x 2,5².

Garantie 5 ans.

Sur demande, ce luminaire est également livrable dans 3000 K.

PUSH, switchDIM et Touch-DIM® ne sont pas pris en charge.



LED 4000 K 18 W 2200 lm-h / CIE Flux 77 94 98 98 100 / A71 selon DIN 5040

Caractéristiques techniques

Flux lumineux	2200 lm-h
Puissance de raccordement	18 W
Rendement lumineux	124 lm-h/W
Flux lumineux du module	–
Puissance du module	–
Précision des couleurs	–
Rendu des couleurs	CRI ≥ 80
Maintien du flux lumineux	L80/B10 à 50'000 h (25 °C)
Température de couleur	4000 K
Classe d'efficacité énergétique	–

Autres informations

Sortie de lumière	directe/indirecte
Composante de lumière directe	98 %
Composante de lumière indirecte	2 %
Évaluation de l'éblouissement UGR, longitudinal	20,3
Évaluation de l'éblouissement UGR, transversal	20,7
Tension de fonctionnement	230 V AC 50 Hz
Poids	3,7 kg
Accessoires	Des accessoires séparés sont disponibles pour ce luminaire. Contactez-nous si vous avez besoin de conseils.

