

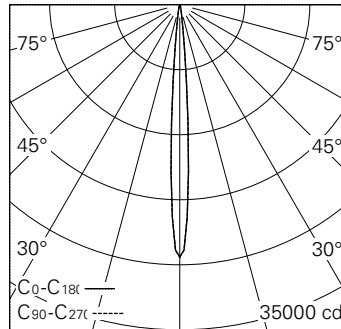
Scanner le code QR pour en savoir plus sur cet article sur www.neuco.ch

H PH84A NN31-R
Noir graphite RAL 9011
LED 11 W 772 lm-h 4000 K
Convertisseur Bluetooth® pilotable

Projecteur avec répartition lumineuse à symétrie de rotation.
Indice de protection IP20.
Classe de protection II.

Boîtier et box en fonte d'aluminium injecté, finition gravé noir mat.
Inclinable 0-90°, rotation 356°.
Power LED blanc neutre.
Optique Precision.
Adaptateur rail à 3 phases avec convertisseur Bluetooth.

Garantie 5 ans.



| h [m] | D [m] 7.6° | E (0°) |
|-------|------------|--------|
| 4 | 0.53 | 1698 |
| 8 | 1.06 | 425 |
| 12 | 1.59 | 189 |
| 16 | 2.13 | 106 |
| 20 | 2.66 | 68 |

LED 4000 K 11 W 772 lm-h 7.6° / CIE Flux 100 100 100 100 100 / A80 selon DIN 5040



Caractéristiques techniques

| | |
|---------------------------------|----------------------------|
| Flux lumineux | 772 lm-h |
| Puissance de raccordement | 11 W |
| Rendement lumineux | 70,2 lm-h/W |
| Flux lumineux du module | 940 lm-c |
| Puissance du module | 9,0 W |
| Précision des couleurs | SDCM < 3 |
| Rendu des couleurs | CRI > 80 |
| Maintien du flux lumineux | L90/B10 à 50'000 h (25 °C) |
| Température de couleur | 4000 K |
| Classe d'efficacité énergétique | A++ à A |

Autres informations

| | |
|-------------------------------------|---|
| Technologie LED | Technologie lentilles |
| Répartition lumineuse | à symétrie de rotation |
| Angle de diffusion | 8° Narrow Spot |
| Intensité lumineuse maximale (Imax) | 27175 cd |
| Tension de fonctionnement | 220 – 240 V AC 50 / 60 Hz |
| Sécurité photobiologique | Groupe de risque 1 (faible risque) |
| Accessoires | Des accessoires séparés sont disponibles pour ce luminaire. Contactez-nous si vous avez besoin de conseils. |

