

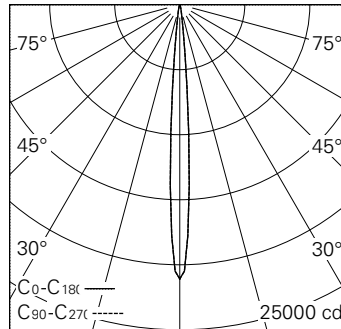
Scanner le code QR pour en savoir plus sur cet article sur [www.neuco.ch](http://www.neuco.ch)

**H PH84A HQ31-R**  
Noir graphite RAL 9011  
LED 11 W 599 lm-h 3000 K  
Convertisseur Bluetooth® pilotable

Projecteur avec répartition lumineuse à symétrie de rotation.  
Indice de protection IP20.  
Classe de protection II.

Boîtier et box en fonte d'aluminium injecté, finition gravé noir mat.  
Inclinable 0-90°, rotation 356°.  
Power LED blanc chaud.  
Optique Precision.  
Adaptateur rail à 3 phases avec convertisseur Bluetooth.

Garantie 5 ans.



h [m]	D [m] 7.6°	E (0°)
3	0.40	2343
6	0.80	586
9	1.20	260
12	1.59	146
15	1.99	94

LED 3000 K 11 W 599 lm-h 7.6° / CIE Flux 100 100 100 100 100 / A80 selon DIN 5040



**Caractéristiques techniques**

Flux lumineux	599 lm-h
Puissance de raccordement	11 W
Rendement lumineux	54,5 lm-h/W
Flux lumineux du module	730 lm-c
Puissance du module	9,0 W
Précision des couleurs	SDCM < 3
Rendu des couleurs	CRI > 90
Maintien du flux lumineux	L90/B10 à 50'000 h (25 °C)
Température de couleur	3000 K
Classe d'efficacité énergétique	A++ à A

**Autres informations**

Technologie LED	Technologie lentilles
Répartition lumineuse	à symétrie de rotation
Angle de diffusion	8° Narrow Spot
Intensité lumineuse maximale (Imax)	21085 cd
Tension de fonctionnement	220 – 240 V AC 50 / 60 Hz
Sécurité photobiologique	Groupe de risque 1 (faible risque)
Accessoires	Des accessoires séparés sont disponibles pour ce luminaire. Contactez-nous si vous avez besoin de conseils.

