

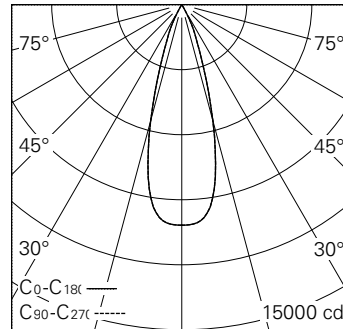
Scanner le code QR pour en savoir plus sur cet article sur www.neuco.ch

H MH99H HC31-R
Noir graphite RAL 9011
LED 42 W 3022 lm-h 3000 K
Convertisseur Bluetooth® pilotable

Projecteur avec répartition lumineuse à symétrie de rotation.
Indice de protection IP20.
Classe de protection II.

Boîtier et box en fonte d'aluminium injecté, finition gravé noir mat.
Inclinable 0-90°, rotation 356°.
COB LED blanc chaud.
Optique Performance.
Verre de protection antireflet.
Adaptateur rail à 3 phases avec convertisseur Bluetooth.

Garantie 5 ans.



h [m]	D [m] 32°	E (0°)
3	1.72	1131
6	3.44	283
9	5.16	126
12	6.88	71
15	8.60	45

LED 3000 K 42 W 3022 lm-h 32° / CIE Flux 100 100 100 100 100 / A80 selon DIN 5040



 IP20

Caractéristiques techniques

Flux lumineux	3022 lm-h
Puissance de raccordement	42 W
Rendement lumineux	72 lm-h/W
Flux lumineux du module	3473 lm-c
Puissance du module	37,0 W
Précision des couleurs	SDCM < 2
Rendu des couleurs	CRI
Maintien du flux lumineux	L90/B10 à 50'000 h (25 °C)
Température de couleur	3000 K
Classe d'efficacité énergétique	A++ à A

Autres informations

Technologie LED	COB (Chip-on-Board)
Répartition lumineuse	à symétrie de rotation
Angle de diffusion	31 ° Medium Flood
Tension de fonctionnement	220 – 240 V AC 50 / 60 Hz
Sécurité photobiologique	Groupe de risque 1 (faible risque)
Accessoires	Des accessoires séparés sont disponibles pour ce luminaire. Contactez-nous si vous avez besoin de conseils.

