

Scanner le code QR pour en savoir plus sur cet article sur [www.neuco.ch](http://www.neuco.ch)

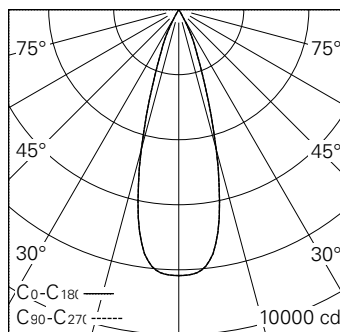
**H MH96H HW12-R**

Blanc signalisation RAL 9016  
LED 27 W 2429 lm-h 2700 K  
Convertisseur Bluetooth® pilotable

Projecteur avec répartition lumineuse à symétrie de rotation.  
Indice de protection IP20.  
Classe de protection II.

Boîtier et box en fonte d'aluminium injecté, finition gravé blanc mat.  
Inclinable 0-90°, rotation 356°.  
COB LED super blanc chaud.  
Optique Performance.  
Verre de protection antireflet.  
Adaptateur rail à 3 phases avec convertisseur Bluetooth.

Garantie 5 ans.



| h [m] | D [m] 32° | E (0°) |
|-------|-----------|--------|
| 2     | 1.15      | 2045   |
| 4     | 2.29      | 511    |
| 6     | 3.44      | 227    |
| 8     | 4.59      | 128    |
| 10    | 5.73      | 82     |

LED 2700 K 27 W 2429 lm-h 32° / CIE Flux 100 100 100 100 100 / A80 selon DIN 5040



**Caractéristiques techniques**

|                                 |                            |
|---------------------------------|----------------------------|
| Flux lumineux                   | 2429 lm-h                  |
| Puissance de raccordement       | 27 W                       |
| Rendement lumineux              | 90 lm-h/W                  |
| Flux lumineux du module         | 2792 lm-c                  |
| Puissance du module             | 24,0 W                     |
| Précision des couleurs          | SDCM < 2                   |
| Rendu des couleurs              | CRI > 90                   |
| Maintien du flux lumineux       | L90/B10 à 50'000 h (25 °C) |
| Température de couleur          | 2700 K                     |
| Classe d'efficacité énergétique | A++ à A                    |

**Autres informations**

|                           |   |
|---------------------------|---|
| Technologie LED           | COB (Chip-on-Board)   |
| Répartition lumineuse     | à symétrie de rotation  |
| Angle de diffusion        | 31 ° Medium Flood   |
| Tension de fonctionnement | 220 – 240 V AC 50 / 60 Hz   |
| Sécurité photobiologique  | Groupe de risque 1 (faible risque)  |
| Accessoires               | Des accessoires séparés sont disponibles pour ce luminaire. Contactez-nous si vous avez besoin de conseils. |

