

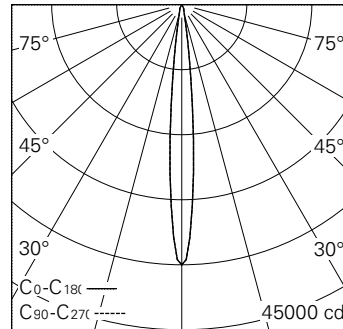
Scanner le code QR pour en savoir plus sur cet article sur www.neuco.ch

H MH94B HQ31-R
Noir graphite RAL 9011
LED 20 W 1968 lm-h 3000 K
Convertisseur Bluetooth® pilotable

Projecteur avec répartition lumineuse à symétrie de rotation.
Indice de protection IP20.
Classe de protection II.

Boîtier et box en fonte d'aluminium injecté, finition gravé noir mat.
Inclinable 0-90°, rotation 356°.
COB LED blanc chaud.
Optique Performance.
Verre de protection antireflet.
Adaptateur rail à 3 phases avec convertisseur Bluetooth.

Garantie 5 ans.



h [m]	D [m] 10.2°	E (0°)
4	0.71	2250
8	1.43	562
12	2.14	250
16	2.86	141
20	3.57	90

LED 3000 K 20 W 1968 lm-h 10.2° / CIE Flux 100 100 100 100 100 / A80 selon DIN ...



IP20

Caractéristiques techniques

Flux lumineux	1968 lm-h
Puissance de raccordement	20 W
Rendement lumineux	98,4 lm-h/W
Flux lumineux du module	1920 lm-c
Puissance du module	17,0 W
Précision des couleurs	SDCM < 2
Rendu des couleurs	CRI > 90
Maintien du flux lumineux	L90/B10 à 50'000 h (25 °C)
Température de couleur	3000 K
Classe d'efficacité énergétique	A++ à A

Autres informations

Technologie LED	COB (Chip-on-Board)
Répartition lumineuse	à symétrie de rotation
Angle de diffusion	10 ° Narrow Spot
Tension de fonctionnement	220 – 240 V AC 50 / 60 Hz
Sécurité photobiologique	Groupe de risque 1 (faible risque)
Accessoires	Des accessoires séparés sont disponibles pour ce luminaire. Contactez-nous si vous avez besoin de conseils.

