

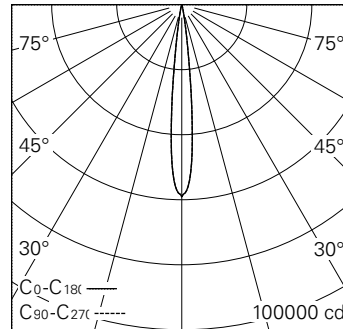
Scanner le code QR pour en savoir plus sur cet article sur www.neuco.ch

H MH88B NN31-R
 Noir graphite RAL 9011
 LED 36 W 3050 lm-h 4000 K
 Convertisseur Bluetooth® pilotable

Projecteur avec répartition lumineuse à symétrie de rotation.
 Indice de protection IP20.
 Classe de protection II.

Boîtier et box en fonte d'aluminium injecté, finition gravé noir mat.
 Inclinaison 0-90°, rotation 356°.
 COB LED blanc neutre.
 Optique Precision.
 Adaptateur rail à 3 phases avec convertisseur Bluetooth.

Garantie 5 ans.



h [m]	D [m] 11.6°	E (0°)
5	1.02	2360
10	2.03	590
15	3.05	262
20	4.06	147
25	5.08	94

LED 4000 K 36 W 3050 lm-h 11.6° / CIE Flux 96 100 100 100 100 / A80 selon DIN 5...



IP20

Caractéristiques techniques

Flux lumineux	3050 lm-h
Puissance de raccordement	36 W
Rendement lumineux	84,7 lm-h/W
Flux lumineux du module	4695 lm-c
Puissance du module	33,0 W
Précision des couleurs	SDCM < 2
Rendu des couleurs	CRI > 80
Maintien du flux lumineux	L90/B10 à 50'000 h (25 °C)
Température de couleur	4000 K
Classe d'efficacité énergétique	A++ à A

Autres informations

Technologie LED	Technologie lentilles
Répartition lumineuse	à symétrie de rotation
Angle de diffusion	12 ° Spot
Intensité lumineuse maximale (Imax)	58997 cd
Tension de fonctionnement	220 – 240 V AC 50 / 60 Hz
Sécurité photobiologique	Groupe de risque 1 (faible risque)
Accessoires	Des accessoires séparés sont disponibles pour ce luminaire. Contactez-nous si vous avez besoin de conseils.

