

Scanner le code QR pour en savoir plus sur cet article sur [www.neuco.ch](http://www.neuco.ch)

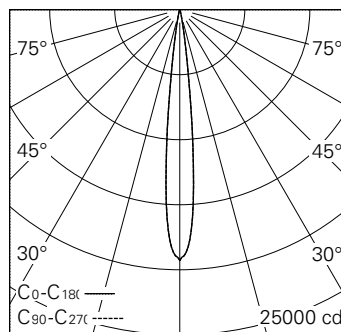
**H MH83B HQ31-R**

Noir graphite RAL 9011  
LED 14 W 996 lm-h 3000 K  
Convertisseur Bluetooth® pilotable

Projecteur avec répartition lumineuse à symétrie de rotation.  
Indice de protection IP20.  
Classe de protection II.

Boîtier et box en fonte d'aluminium injecté, finition gravé noir mat.  
Inclinable 0-90°, rotation 356°.  
COB LED blanc chaud.  
Optique Precision.  
Adaptateur rail à 3 phases avec convertisseur Bluetooth.

Garantie 5 ans.



| h [m] | D [m] 11.6° | E (0°) |
|-------|-------------|--------|
| 3     | 0.61        | 2141   |
| 6     | 1.22        | 535    |
| 9     | 1.83        | 238    |
| 12    | 2.44        | 134    |
| 15    | 3.05        | 86     |

LED 3000 K 14 W 996 lm-h 11.6° / CIE Flux 96 100 100 100 100 / A80 selon DIN 5040



**IP20**

**Caractéristiques techniques**

|                                 |                            |
|---------------------------------|----------------------------|
| Flux lumineux                   | 996 lm-h                   |
| Puissance de raccordement       | 14 W                       |
| Rendement lumineux              | 71,1 lm-h/W                |
| Flux lumineux du module         | 1533 lm-c                  |
| Puissance du module             | 12,0 W                     |
| Précision des couleurs          | SDCM < 2                   |
| Rendu des couleurs              | CRI > 90                   |
| Maintien du flux lumineux       | L90/B10 à 50'000 h (25 °C) |
| Température de couleur          | 3000 K                     |
| Classe d'efficacité énergétique | A++ à A                    |

**Autres informations**

|                                     |   |
|-------------------------------------|---|
| Technologie LED                     | Technologie lentilles   |
| Répartition lumineuse               | à symétrie de rotation  |
| Angle de diffusion                  | 12 ° Spot   |
| Intensité lumineuse maximale (Imax) | 19266 cd  |
| Tension de fonctionnement           | 220 – 240 V AC 50 / 60 Hz   |
| Sécurité photobiologique            | Groupe de risque 1 (faible risque)  |
| Accessoires                         | Des accessoires séparés sont disponibles pour ce luminaire. Contactez-nous si vous avez besoin de conseils. |

