

Scanner le code QR pour en savoir plus sur cet article sur www.neuco.ch

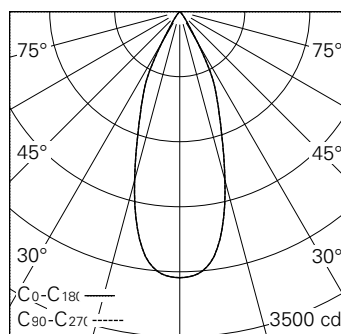
H LH93F HC31-R

Noir graphite RAL 9011
LED 14 W 1277 lm-h 3000 K
Convertisseur Bluetooth® pilotable

Projecteur avec répartition lumineuse à symétrie de rotation.
Indice de protection IP20.
Classe de protection II.

Boîtier et box en fonte d'aluminium injecté, finition gravé noir mat.
Inclinable 0-90°, rotation 356°.
COB LED blanc chaud.
Optique Performance.
Verre de protection antireflet.
Adaptateur rail à 3 phases avec convertisseur Bluetooth.

Garantie 5 ans.



h [m]	D [m] 38°	E (0°)
2	1.38	716
4	2.75	179
6	4.13	80
8	5.51	45
10	6.89	29

LED 3000 K 14 W 1277 lm-h 38° / CIE Flux 98 100 100 100 100 / A80 selon DIN 5040



Caractéristiques techniques

Flux lumineux	1277 lm-h
Puissance de raccordement	14 W
Rendement lumineux	91,2 lm-h/W
Flux lumineux du module	1323 lm-c
Puissance du module	12,0 W
Précision des couleurs	SDCM < 2
Rendu des couleurs	CRI
Maintien du flux lumineux	L90/B10 à 50'000 h (25 °C)
Température de couleur	3000 K
Classe d'efficacité énergétique	A++ à A

Autres informations

Technologie LED	COB (Chip-on-Board)
Répartition lumineuse	à symétrie de rotation
Angle de diffusion	37 ° Flood
Tension de fonctionnement	220 – 240 V AC 50 / 60 Hz
Sécurité photobiologique	Groupe de risque 1 (faible risque)
Accessoires	Des accessoires séparés sont disponibles pour ce luminaire. Contactez-nous si vous avez besoin de conseils.

