

Scanner le code QR pour en savoir plus sur cet article sur [www.neuco.ch](http://www.neuco.ch)

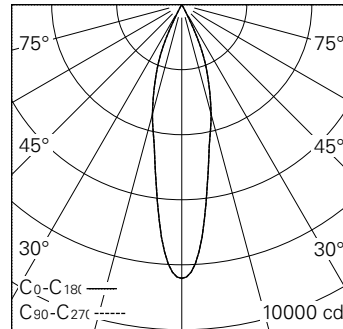
**H GH94E NN31-R**

Noir graphite RAL 9011  
LED 20 W 2064 lm-h 4000 K  
Convertisseur Bluetooth® pilotable

Projecteur avec répartition lumineuse à symétrie de rotation.  
Indice de protection IP20.  
Classe de protection II.

Boîtier et box en fonte d'aluminium injecté, finition gravé noir mat.  
Inclinable 0-90°, rotation 356°.  
COB LED blanc neutre.  
Optique Performance.  
Verre de protection antireflet.  
Adaptateur rail à 3 phases avec convertisseur Bluetooth.

Garantie 5 ans.



h [m]	D [m] 24°	E (0°)
2	0.85	2105
4	1.70	526
6	2.55	234
8	3.40	132
10	4.25	84

LED 4000 K 20 W 2064 lm-h 24° / CIE Flux 100 100 100 100 100 / A80 selon DIN 5040



**IP20**

**Caractéristiques techniques**

Flux lumineux	2064 lm-h
Puissance de raccordement	20 W
Rendement lumineux	103,2 lm-h/W
Flux lumineux du module	2400 lm-c
Puissance du module	17,0 W
Précision des couleurs	SDCM < 2
Rendu des couleurs	CRI > 80
Maintien du flux lumineux	L90/B10 à 50'000 h (25 °C)
Température de couleur	4000 K
Classe d'efficacité énergétique	A++ à A

**Autres informations**

Technologie LED	COB (Chip-on-Board)
Répartition lumineuse	à symétrie de rotation
Angle de diffusion	24 ° Medium
Intensité lumineuse maximale (Imax)	8418 cd
Tension de fonctionnement	220 – 240 V AC 50 / 60 Hz
Sécurité photobiologique	Groupe de risque 1 (faible risque)
Accessoires	Des accessoires séparés sont disponibles pour ce luminaire. Contactez-nous si vous avez besoin de conseils.

