

Scanner le code QR pour en savoir plus sur cet article sur www.neuco.ch

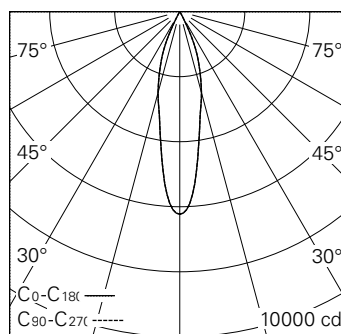
H GH93E NN31-R

Noir graphite RAL 9011
LED 14 W 1527 lm-h 4000 K
Convertisseur Bluetooth® pilotable

Projecteur avec répartition lumineuse à symétrie de rotation. Indice de protection IP20. Classe de protection II.

Boîtier et box en fonte d'aluminium injecté, finition gravé noir mat. Inclinaison 0-90°, rotation 356°. COB LED blanc neutre. Optique Performance. Verre de protection antireflet. Adaptateur rail à 3 phases avec convertisseur Bluetooth.

Garantie 5 ans.



h [m]	D [m] 24°	E (0°)
2	0.85	1557
4	1.70	389
6	2.55	173
8	3.40	97
10	4.25	62

LED 4000 K 14 W 1527 lm-h 24° / CIE Flux 100 100 100 100 100 / A80 selon DIN 5040



Caractéristiques techniques

Flux lumineux	1527 lm-h
Puissance de raccordement	14 W
Rendement lumineux	109,1 lm-h/W
Flux lumineux du module	1775 lm-c
Puissance du module	12,0 W
Précision des couleurs	SDCM < 2
Rendu des couleurs	CRI > 80
Maintien du flux lumineux	L90/B10 à 50'000 h (25 °C)
Température de couleur	4000 K
Classe d'efficacité énergétique	A++ à A

Autres informations

Technologie LED	COB (Chip-on-Board)
Répartition lumineuse	à symétrie de rotation
Angle de diffusion	24 ° Medium
Intensité lumineuse maximale (Imax)	6228 cd
Tension de fonctionnement	220 – 240 V AC 50 / 60 Hz
Sécurité photobiologique	Groupe de risque 1 (faible risque)
Accessoires	Des accessoires séparés sont disponibles pour ce luminaire. Contactez-nous si vous avez besoin de conseils.

