

Scanner le code QR pour en savoir plus sur cet article sur [www.neuco.ch](http://www.neuco.ch)

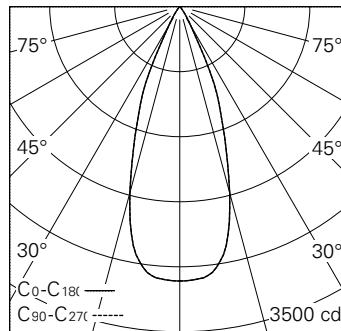
**H GH92H NN31-R**

Noir graphite RAL 9011  
LED 11 W 1251 lm-h 4000 K  
Convertisseur Bluetooth® pilotable

Projecteur avec répartition lumineuse à symétrie de rotation. Indice de protection IP20. Classe de protection II.

Boîtier et box en fonte d'aluminium injecté, finition gravé noir mat. Inclinaison 0-90°, rotation 356°. COB LED blanc neutre. Optique Performance. Verre de protection antireflet. Adaptateur rail à 3 phases avec convertisseur Bluetooth.

Garantie 5 ans.



h [m]	D [m] 38°	E (0°)
2	1.38	738
4	2.75	185
6	4.13	82
8	5.51	46
10	6.89	30

LED 4000 K 11 W 1251 lm-h 38° / CIE Flux 99 100 100 100 100 / A80 selon DIN 5040



**Caractéristiques techniques**

Flux lumineux	1251 lm-h
Puissance de raccordement	11 W
Rendement lumineux	113,7 lm-h/W
Flux lumineux du module	1360 lm-c
Puissance du module	9,0 W
Précision des couleurs	SDCM < 2
Rendu des couleurs	CRI > 80
Maintien du flux lumineux	L90/B10 à 50'000 h (25 °C)
Température de couleur	4000 K
Classe d'efficacité énergétique	A++ à A

**Autres informations**

Technologie LED	COB (Chip-on-Board)
Répartition lumineuse	à symétrie de rotation
Angle de diffusion	39 ° Flood
Intensité lumineuse maximale (Imax)	2953 cd
Tension de fonctionnement	220 – 240 V AC 50 / 60 Hz
Sécurité photobiologique	Groupe de risque 1 (faible risque)
Accessoires	Des accessoires séparés sont disponibles pour ce luminaire. Contactez-nous si vous avez besoin de conseils.

