

Scanner le code QR pour en savoir plus sur cet article sur [www.neuco.ch](http://www.neuco.ch)

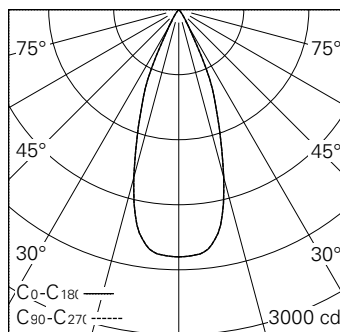
**H GH92H HW12-R**

Blanc signalisation RAL 9016  
LED 11 W 966 lm-h 2700 K  
Convertisseur Bluetooth® pilotable

Projecteur avec répartition lumineuse à symétrie de rotation. Indice de protection IP20. Classe de protection II.

Boîtier et box en fonte d'aluminium injecté, finition gravé blanc mat. Inclinaison 0-90°, rotation 356°. COB LED super blanc chaud. Optique Performance. Verre de protection antireflet. Adaptateur rail à 3 phases avec convertisseur Bluetooth.

Garantie 5 ans.



h [m]	D [m] 38°	E (0°)
1	0.69	2280
2	1.38	570
3	2.07	253
4	2.75	143
5	3.44	91

LED 2700 K 11 W 966 lm-h 38° / CIE Flux 99 100 100 100 100 / A80 selon DIN 5040



**IP20**

**Caractéristiques techniques**

Flux lumineux	966 lm-h
Puissance de raccordement	11 W
Rendement lumineux	87,8 lm-h/W
Flux lumineux du module	1050 lm-c
Puissance du module	9,0 W
Précision des couleurs	SDCM < 2
Rendu des couleurs	CRI > 90
Maintien du flux lumineux	L90/B10 à 50'000 h (25 °C)
Température de couleur	2700 K
Classe d'efficacité énergétique	A++ à A

**Autres informations**

Technologie LED	COB (Chip-on-Board)
Répartition lumineuse	à symétrie de rotation
Angle de diffusion	39 ° Flood
Intensité lumineuse maximale (Imax)	2280 cd
Tension de fonctionnement	220 – 240 V AC 50 / 60 Hz
Sécurité photobiologique	Groupe de risque 1 (faible risque)
Accessoires	Des accessoires séparés sont disponibles pour ce luminaire. Contactez-nous si vous avez besoin de conseils.

