



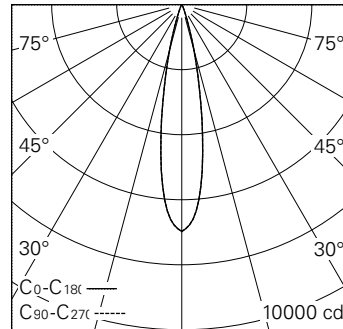
Scanner le code QR pour en savoir plus sur cet article sur [www.neuco.ch](http://www.neuco.ch)

**H GH83E HC31-R**  
Noir graphite RAL 9011  
LED 14 W 1002 lm-h 3000 K  
Convertisseur Bluetooth® pilotable

Projecteur avec répartition lumineuse à symétrie de rotation.  
Indice de protection IP20.  
Classe de protection II.

Boîtier et box en fonte d'aluminium injecté, finition gravé noir mat.  
Inclinable 0-90°, rotation 356°.  
COB LED blanc chaud.  
Optique Precision.  
Adaptateur rail à 3 phases avec convertisseur Bluetooth®.

Garantie 5 ans.



h [m]	D [m] 20°	E (0°)
2	0.71	1744
4	1.41	436
6	2.12	194
8	2.82	109
10	3.53	70

LED 3000 K 14 W 1002 lm-h 20° / CIE Flux 99 100 100 100 100 / A80 selon DIN 5040



**Caractéristiques techniques**

Flux lumineux	1002 lm-h
Puissance de raccordement	14 W
Rendement lumineux	71,6 lm-h/W
Flux lumineux du module	1252 lm-c
Puissance du module	12,0 W
Précision des couleurs	SDCM < 2
Rendu des couleurs	CRI
Maintien du flux lumineux	L90/B10 à 50'000 h (25 °C)
Température de couleur	3000 K
Classe d'efficacité énergétique	A++ à A

**Autres informations**

Technologie LED	Technologie lentilles
Répartition lumineuse	à symétrie de rotation
Angle de diffusion	20 ° Medium
Intensité lumineuse maximale (Imax)	6974 cd
Tension de fonctionnement	220 – 240 V AC 50 / 60 Hz
Sécurité photobiologique	Groupe de risque 1 (faible risque)
Accessoires	Des accessoires séparés sont disponibles pour ce luminaire. Contactez-nous si vous avez besoin de conseils.

